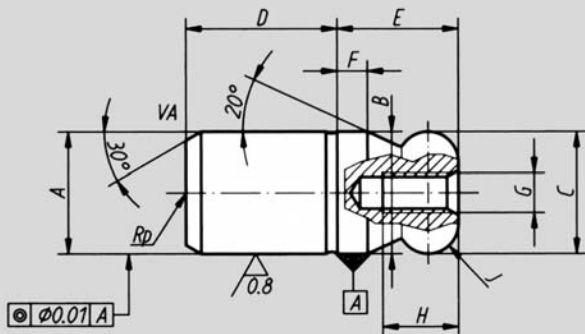


Aufnahmebolzen mit Kugelansatz

Werkzeugstahl gehärtet,
geschliffen

Form C: Kugelansatz
abgeflacht



Nr. 05 150

Bestellbeispiel

05150.C10

Form C
A 10

A n6	B g6	C _{-0,01 -0,05}	D	E	F	G	H	J	K
8	8	8	10	8	2	M 3	6	R 2	1,9
10	10	10	13	10	2,5	M 3	6	R 2,5	2,5
12	12	12	15	12	3	M 4	8	R 3	2,5
16	16	16	20	16	4	M 5	10	R 4	4,3
20	20	20	25	20	5	M 5	10	R 5	5
25	25	25	25	25	6	M 5	10	R 6	5,6
30	30	30	30	30	8	M 6	12	R 8	8,8
40	40	40	40	40	10	M 6	12	R 10	12,8
50	50	50	50	50	12	M 6	12	R 12	16,7

