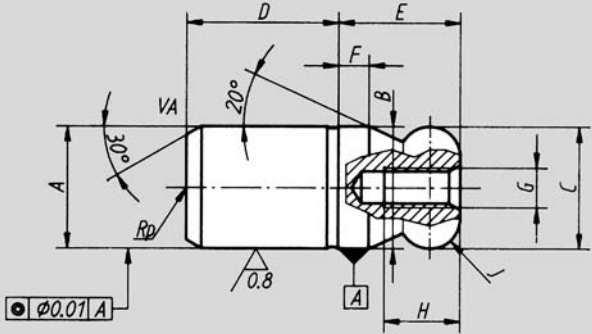


# Aufnahmebolzen mit Kugelansatz voll

## Aufnahmebolzen mit Kugelansatz

Werkzeugstahl gehärtet, geschliffen

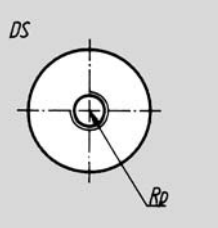
Form A: Kugelansatz voll



◀ **Nr. 05 150**

**Bestellbeispiel**  
**05150.A10**

**Form A**      **A**  
**A**              **10**



A	B	C <sub>-0,01</sub> n6 -0,05	D	E	F	G	H	J
8	8	8	10	8	2	M 3	6	R 2
10	10	10	13	10	2,5	M 3	6	R 2,5
12	12	12	15	12	3	M 4	8	R 3
16	16	16	20	16	4	M 5	10	R 4
20	20	20	25	20	5	M 5	10	R 5
25	25	25	25	25	6	M 5	10	R 6
30	30	30	30	30	8	M 6	12	R 8
40	40	40	40	40	10	M 6	12	R 10
50	50	50	50	50	12	M 6	12	R 12

