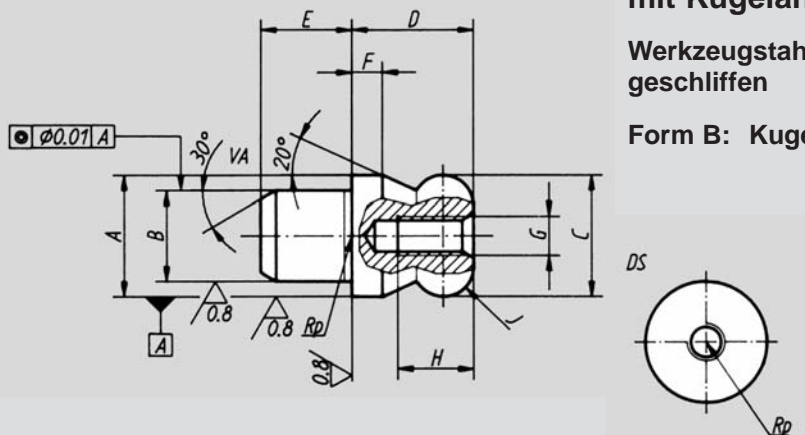


# Aufnahmebolzen mit Kugelansatz voll, mit Absatz

## Aufnahmebolzen mit Kugelansatz

Werkzeugstahl gehärtet,  
geschliffen

Form B: Kugelansatz voll

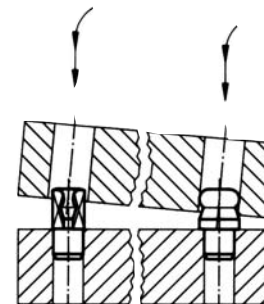


Nr. 05 150

Bestellbeispiel

05150.B10

Form	B
A	10



A	B	C <sup>-0,01 -0,05</sup>	D	E	F	G	H	J
g6	n6							
10	7	10	10	7	2,5	M 3	6	R 2,5
12	8	12	12	8	3	M 4	8	R 3
16	12	16	16	12	4	M 5	10	R 4
20	14	20	20	14	5	M 5	10	R 5
22	16	22	22	16	5,5	M 5	10	R 5,5
25	18	25	25	18	6	M 5	10	R 6

Die Aufnahmebolzen mit Kugelansatz erleichtern den Fügevorgang, da sie fügegerecht gestaltet sind. Die Klemmneigung, auch Schubladeneffekt genannt, die durch schräges Aufsetzen des Fügeteils oder durch nicht in der Bolzenachse wirkende Kräfte beim Aufschieben hervorgerufen wird, wird durch den Kugelansatz und die sich anschließende Fügenschräge minimiert (siehe auch Fügescema).