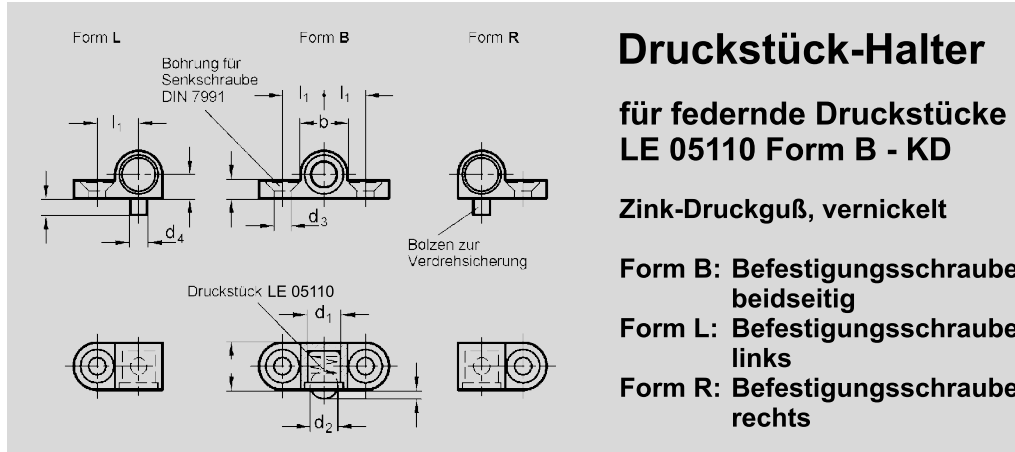


# Druckstück-Halter



## Druckstück-Halter

für federnde Druckstücke  
LE 05110 Form B - KD

Zink-Druckguß, vernickelt

**Form B:** Befestigungsschraube  
beidseitig

**Form L:** Befestigungsschraube  
links

**Form R:** Befestigungsschraube  
rechts

d <sub>1</sub> - 0,05 Bohrung f. Druckstück	d <sub>2</sub> Kugel Ø	d <sub>3</sub> für Senkschraube DIN 7991	d <sub>4</sub> - 0,05	b	h <sub>1</sub> ± 0,05	h <sub>2</sub>	l <sub>1</sub> ± 0,05	l <sub>2</sub>	w - 0,1 Federweg
6	5,0	3,2 M 3	3	8,5	4,25	3,2	7,5	3	1,5
8	6,5	4,3 M 4	4	10,5	5,25	4,2	9,5	4	1,8

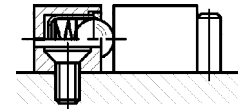
Druckstück-Halter **LE 05110 H** sind Konstruktionselemente, die den Einsatz von federnden Druckstücken **LE 05110** vereinfachen. Sie zeichnen sich durch kleine Baumaße aus.

◀ **Nr. 05 110 H**

Bestellbeispiel

05110.H-6-B

**H** Halter  
**d 1** 6  
**Form B:** Befestigungsschraube  
beidseitig



Anwendungsbeispiel  
Positionierung eines  
Werkstücks