

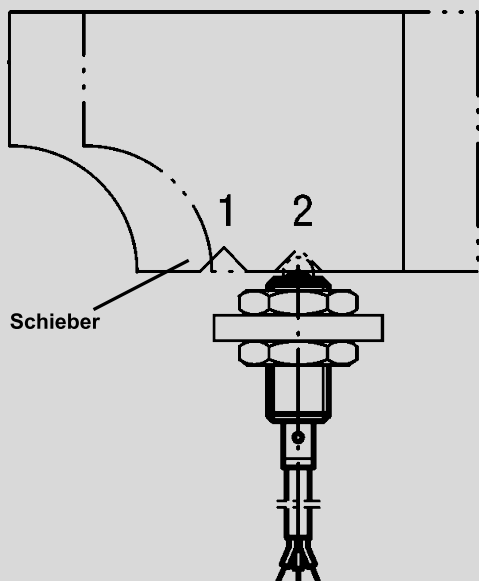
◀ **Nr. 05 172**

Bestellbeispiel

05172.AM06

Form A **Öffner**
D **M 06**

Anwendungsbeispiel Positionsabfrage:
Pos. 1: Schieber eingerastet
Pos. 2: Schieber ausgerastet



Federnde Druckstücke

mit Endlagenabfrage

Werkstoff:

Hülse, Druckbolzen und Feder aus Stahl

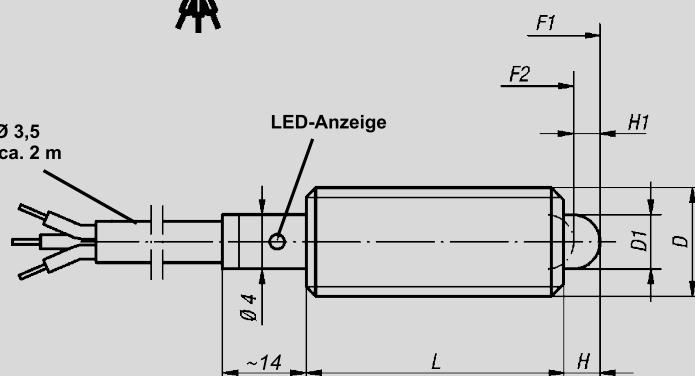
Ausführung:

Brüniert, Druckbolzen gehärtet

Form A: Öffner

Form B: Schließer

Kabel Ø 3,5
Länge ca. 2 m



| D | D1 | L | H | H1 | Federkraft | |
|-------------|-----|------|---|----|--------------------|------------------|
| | | | | | Anfang F1 ca. N | Ende F2 ca. N |
| M 6 | 2,7 | 27,0 | 3 | 2 | 7 | 20 |
| M 8 | 4,0 | 29,0 | 3 | 2 | 15 | 30 |
| M 10 | 4,5 | 36,0 | 4 | 3 | 26 | 44 |

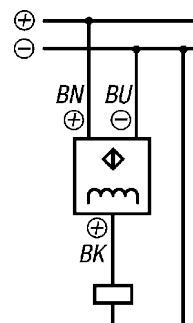
Hinweis:

Über den eingebauten Endschalter kann ein elektrisches Steuersignal ausgelöst werden.

- Spannung: U = 10 - 30 V DC
- Strom: I_{max} = 200 mA
- Temperaturbereich: -25 °C bis +70 °C
- Schutzart: IP 67

Anschlusschema:

BN = braun
BK = schwarz
BU = blau



Sicherheit:

Der Einsatz der Federnden Druckstücke mit Endlagenabfrage ist **nicht** zur Absicherung von Personen geeignet.

