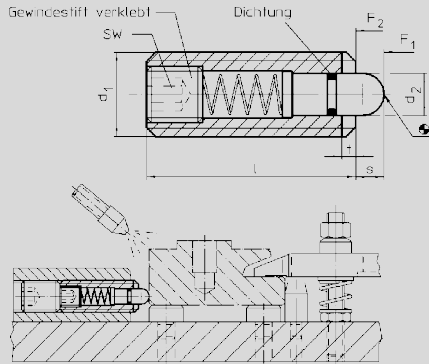


Druckstück, federnd, Innensechskant und Abdichtung



Kennzeichnung:
Ausführung Automatenstahl,
verstärkte Federkraft = Gewindestift blank

Federnde Druckstücke

mit Innensechskant und Abdichtung

Werkstoffe:

- Hülse:**
- NIROSTA 1.4305
 - Automatenstahl, brüniert
- Bolzen:**
- NIROSTA 1.4305
 - Automatenstahl, gehärtet, brüniert
- Dichtung:**
- NBR
- Feder:**
- NIROSTA

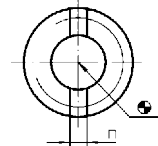


Nr. 05 171

Bestellbeispiel

05171.AM08

Form d 1 A M 08



* statistischer Mittelwert

Form	Ausführung	d1	d2	l	n	s	t	SW	Federkraft* F1 N ~	Federkraft* F2 N ~	g
A	Automatenstahl, Standard-Federkraft	M 08	3,8	26	1,5	3,0	1,4	2,5	9	24	6,6
		M 10	4,0	28	1,5	3,5	1,4	3,0	15	30	11,5
		M 12	6,0	35	2,7	4,0	2,0	4,0	24	50	20,0
		M 16	7,5	40	3,2	5,0	2,5	5,0	36	58	44,0
AS	Automatenstahl, verstärkte Federkraft	M 08	3,8	26	1,5	3,0	1,4	2,5	17	39	6,6
		M 10	4,0	28	1,5	3,5	1,4	3,0	22	43	11,5
		M 12	6,0	35	2,7	4,0	2,0	4,0	40	80	20,0
		M 16	7,5	40	3,2	5,0	2,5	5,0	44	113	44,0
AN	Nirosta, Standard-Federkraft	M 08	3,8	26	1,5	3,0	1,4	2,5	9	24	6,6
		M 10	4,0	28	1,5	3,5	1,4	3,0	15	30	11,5
		M 12	6,0	35	2,7	4,0	2,0	4,0	24	50	20,0
		M 16	7,5	40	3,2	5,0	2,5	5,0	36	58	44,0
Nr. 05999	Schraubendreher für folgende Gewindegrößen	M 08, M 10	-	-	-	-	-	-	-	-	-
		M 12	-	-	-	-	-	-	-	-	-
		M 16	-	-	-	-	-	-	-	-	-

Hinweis:

zur Arretierung sowie als An- und Abdruckstifte. Durch die Abdichtung wird das Eindringen von Flüssigkeit in das Druckstück verhindert. Montage/Demontage mit Innensechskant und Schlitz möglich.

Temperatureinsatzbereich von -30 °C bis +80 °C. Abweichungen bei Maß l, der Federkraft und Temperaturbeständigkeit gegenüber Ausführung LE 05110 "ohne Abdichtung".

Gewindesicherung auf Anfrage. Federnde Druckstücke werden speziell auf Federweg und Federkraft geprüft.