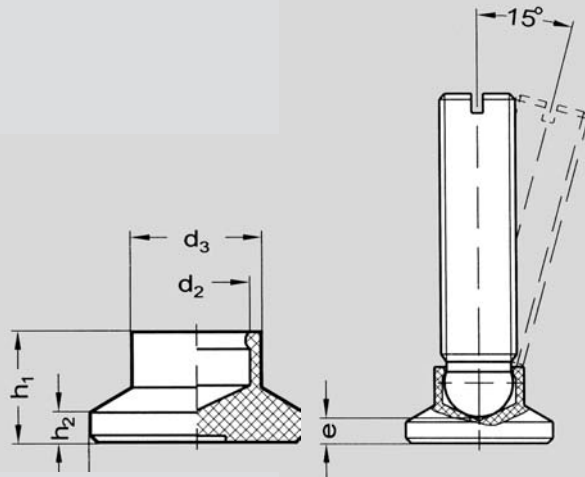


Druckstücke

Kunststoff
Thermoplast (Delrin)

schwarz, matt



Nr. 05 107 K

Bestellbeispiel

05107.K18

Form
d 1

K
18



d_1	d_2	d_3	$e \approx$	h_1	h_2 05 106 K	Gew.-Stift
15	6,1	8,6	3	7,6	2,5	M 8
18	7,8	10,8	3,2	9,2	2,5	M 10
21	9,4	12,8	3,5	10	3	M 12

Druckstücke werden in Verbindung mit Schrauben mit Kugelzapfen (Gewindestifte) zur Übertragung von Spannkraften verwendet. Sie passen sich an unebene oder nicht parallele Flächen an. Durch die Kunststoffausführung werden Beschädigungen an der Spannstelle vermieden. Das Druckstück läßt sich leicht von der Hand auf den Kugelzapfen aufstecken und wieder abnehmen. Die Kombination von Gewindestiften und Druckstücken mit Griffelementen ergibt auf einfache Weise Spannschrauben verschiedenster Art.