

Federelemente, optional Innen-Gewinde / Kegel-Kuppe / Halb-Kugel / Prisma

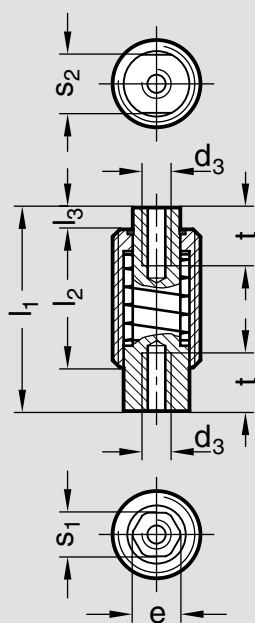


◀ **Nr. 05 513**

Bestellbeispiel

05513.M12-H-2

d 1 **M 12**
Form **H**
Kennz. **2**



Federelemente

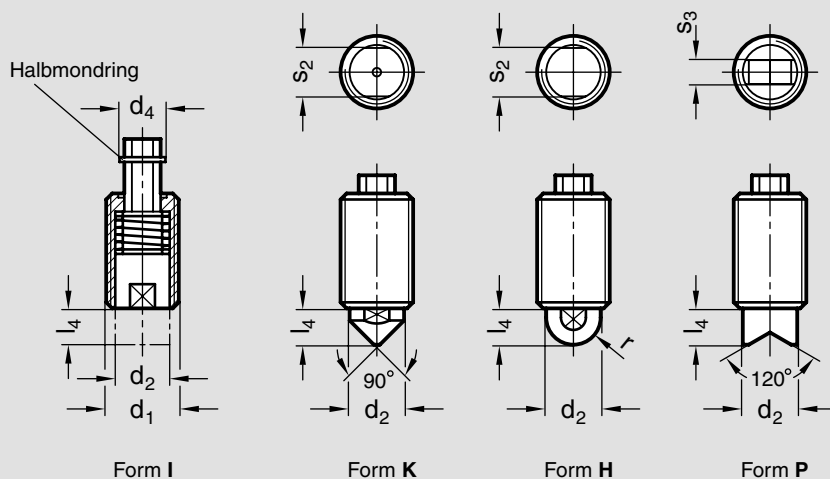
Stahl
Gewindehülse
verzinkt, blau chromatiert
Federbolzen
einsatzgehärtet, brüniert

Kennzeichnung
normaler Federdruck:
Halbmondring
phosphatiert (anthrazit)

verstärkter Federdruck:
Halbmondring
verzinkt, blau chromatiert

Form I: **Innengewinde**
Form K: **Kegelkuppe (90°)**
Form H: **Halbkugel**
Form P: **Prisma (120°)**

Kennziffer 1: normaler Federdruck
Kennziffer 2: verstärkter Federdruck



	d ₁	d ₂	d ₃	d ₄	e	l ₁	l ₂	l ₃	l ₄	r	s ₁	s ₂	s ₃	t	Federdruck N ≈		Federdruck N ≈	
															normal (Kennziffer 1)		verstärkt (Kennziffer 2)	
															Anfang	Ende	Anfang	Ende
M 12 x 1,5	9	M 4	7,6	6,5	28	19	3	6	4,5	6	8	4	8	16	35	18	56	
M 16 x 1,5	12	M 5	8,8	7,8	38	27	3	8	6	7	10	6	10	25	71	45	125	
M 20 x 1,5	14,5	M 6	11,4	10	47	33	4	10	7,2	9	12	8	12	40	130	65	200	

Federelemente **LE 05513** sind Universaldruckstücke, die zur Arretierung ebenso eingesetzt werden können, wie zur Positionierung oder zum Klemmen mit Federkraft. Dabei kann der Federbolzen als Druck- oder Zugstift benutzt werden. Zudem ist er gegen Verdrehen gesichert.
 In das Innengewinde an der Zugseite des Federstiftes kann z.B. eine Zugstange oder auch ein Bedienungsknopf eingeschraubt werden.
 Die Ausführung mit Innengewinde an der Druckseite des Bolzens (Form I) dient zur Aufnahme von Sonderdruckbolzen. Das Federelement kann über den Sechskant an der Zugseite bzw. die Schlüsselfläche an der Druckseite des Bolzens eingeschraubt werden.