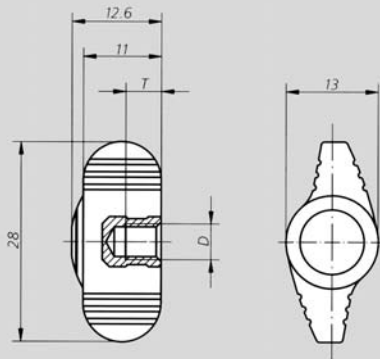


Flügel-Griffe, Kunststoff, Messing-Buchse

LESCH
HORN



Flügelgriffe

Kunststoff
Thermoplast

schwarzgrau, RAL 7021

Buchse Messing
Ms 5.8 blank




Nr. 05 416

Bestellbeispiel

05416.0M04

Größe 0
D M 04

Größe	D	T	 ca. g
0	M 4	4	3,3
0	M 5	5	3,9
0	M 6	6	4,5