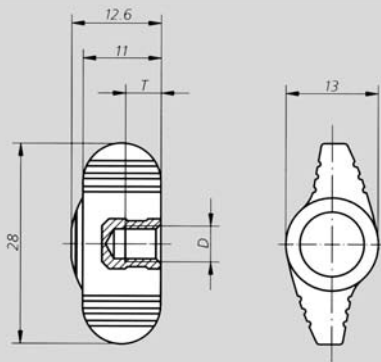


Flügelgriffe, Kunststoff, NIROSTA-Buchse 1.4305

LESCH
HORN



Flügelgriffe

NIROSTA-Buchse

Kunststoff
Thermoplast

schwarzgrau, RAL 7021

NIROSTA (NI) 1.4305



Nr. 05 616


05

Bestellbeispiel

05616.0M04

Größe 0
D M 04



Größe	D	T	 ca. g
0	M 4	4	3,3
0	M 5	5	3,9
0	M 6	6	4,5