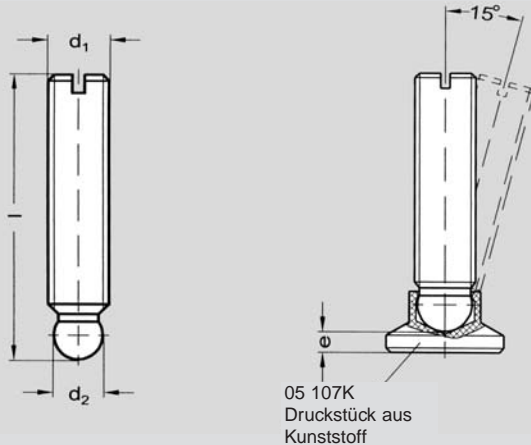


Gewindestifte, Stahl, Kugelzapfen



Gewindestifte

mit Kugelzapfen

Stahl 5.8
brüniert

Form K: mit Kugelzapfen



Nr. 05 106 K

Bestellbeispiel

05106.KM10X50

Form	K
d 1	M 10
l	50

d ₁	Länge l			d ₂ +0,05	e	Druckstück 05 107 K
M 8	40	50	63	6,1	3	15
M 10	50	63	80	7,8	3,2	18
M 12	63	80	100	9,4	3,5	21

Gewindestifte mit Kugelzapfen werden in der Regel in Verbindung mit Druckstücken verwendet.

Die Kombination von Gewindestiften und Druckstücken mit Griffelementen ergibt auf einfache Weise Spannschrauben verschiedenster Art.