

Kugeldruckschrauben Kugel verdrehgesichert

Werkstoffe:
Schraube: Güte 12.9 phosphatiert
 Rote Markierung
Kugel: Kugellagerstahl gehärtet

◀ **Nr. 05 118**

Bestellbeispiel
 05118.BOM10X40

Form BO
d 1 M 10
l 40

Form	Ausführung	d ₁	l	d ₃	Kugel	SW	Belastbarkeit bei statischer Belastung kN max.	g
BO	ohne Kopf, plan	M 8	20	4,5	5,5	4	9	5,7
	abgeflachte Kugel,	M 8	25	4,5	5,5	4	9	7,2
		M 8	30	4,5	5,5	4	9	8,2
oder	Auflagefläche	M 10	25	6,0	7,0	5	12	11,2
		M 10	35	6,0	7,0	5	12	16,2
FO	plan oder geriffelt	M 10	40	6,0	7,0	5	12	18,7
		M 12	20	7,2	8,5	6	18	11,0
		M 12	30	7,2	8,5	6	18	19,6
		M 12	40	7,2	8,5	6	18	28,5
		M 12	50	7,2	8,5	6	18	37,5
		M 16	35	10,7	12,0	8	36	41,0
	M 16	50	10,7	12,0	8	36	48,0	



Kugeldruckschrauben mit Kopf

Werkstoffe:
Schraube: Güte 12.9 brüniert
Kugel: Kugellagerstahl gehärtet

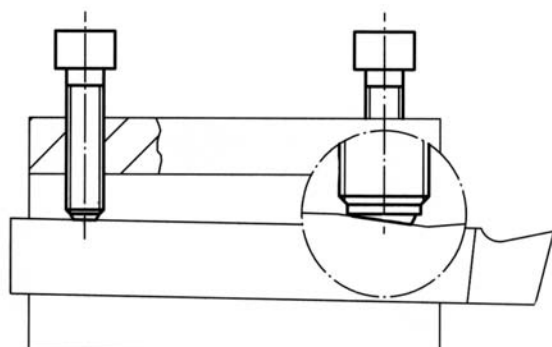
◀ **Nr. 05 118**

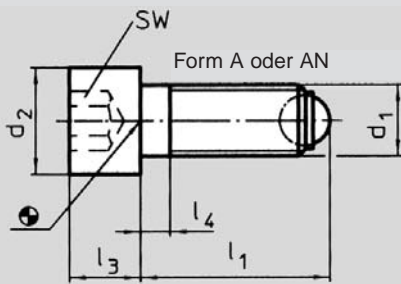
Bestellbeispiel
 05118.FM12X80

Form F
d 1 M 12
l 2 80

Form	Ausführung	d ₁	l ₂	d ₂	d ₃	l ₃	l ₄	Kugel	SW	Belastbarkeit bei statischer Belastung kN max.	g
F	abgeflachte Kugel,	M 10	25,0	16	6,0	10	4,5	7,0	8	20	24
		M 10	40,0	16	6,0	10	4,5	7,0	8	20	31
	Auflagefläche	M 10	60,0	16	6,0	10	28,0	7,0	8	20	44
		M 12	30,0	18	7,2	12	5,0	8,5	10	30	38
	geriffelt,	M 12	50,0	18	7,2	12	5,0	8,5	10	30	53
		M 12	80,0	18	7,2	12	44,0	8,5	10	30	80
		M 16	40,0	24	10,7	16	6,0	12,0	14	60	91
		M 16	60,0	24	10,7	16	6,0	12,0	14	60	117
		M 16	80,0	24	10,7	16	36,0	12,0	14	60	149

Zum Klemmen, Spannen oder Stützen von nicht parallelen Flächen.





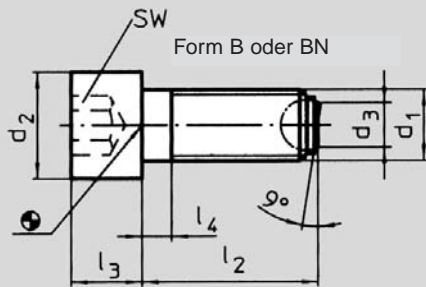
Kugeldruckschrauben

mit Kopf

Werkstoffe:

Schraube: Güte 12.9 brüniert
Nirosta 1.4305

Kugel: Kugellagerstahl gehärtet
Nirosta gehärtet



Nr. 05 118

Bestellbeispiel

05118.BM12X50

Form d 1 B
I 2 M 12
50

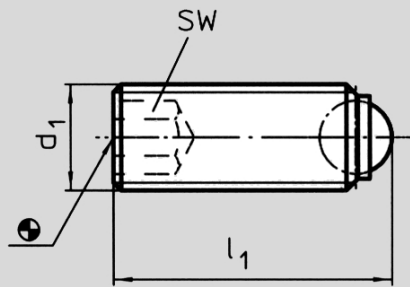


Form	Ausführung	d ₁	l ₁	l ₂	d ₂	d ₃	l ₃	l ₄	Kugel	SW	Belastbarkeit bei statischer Belastung kN max.	g
A oder AN (NIROSTA)	volle	M 6	20,8	-	10	3,2	6	3,0	4,0	5	9	6
	Kugel,	M 6	30,8	-	10	3,2	6	3,0	4,0	5	9	8
	Schraube	M 6	40,8	-	10	3,2	6	16,0	4,0	5	9	10
	12.9 oder	M 8	21,2	-	13	4,5	8	3,5	5,5	6	15	13
	Nirosta	M 8	36,2	-	13	4,5	8	3,5	5,5	6	15	17
		M 8	51,2	-	13	4,5	8	22,0	5,5	6	15	23
		M 10	26,7	-	16	6,0	10	4,5	7,0	8	20	25
		M 10	41,7	-	16	6,0	10	4,5	7,0	8	20	32
		M 10	61,7	-	16	6,0	10	28,0	7,0	8	20	45
		M 12	32,0	-	18	7,2	12	5,0	8,5	10	30	39
	M 12	52,0	-	18	7,2	12	5,0	8,5	10	30	54	
	M 12	82,0	-	18	7,2	12	44,0	8,5	10	30	81	
	M 16	43,3	-	24	10,7	16	6,0	12,0	14	60	96	
	M 16	63,3	-	24	10,7	16	6,0	12,0	14	60	123	
	M 16	83,3	-	24	10,7	16	36,0	12,0	14	60	156	
	M 20	54,2	-	30	13,5	20	7,5	15,0	17	90	184	
	M 20	84,2	-	30	13,5	20	28,0	15,0	17	90	251	
	M 20	104,2	-	30	13,5	20	48,0	15,0	17	90	299	
	M 24	64,7	-	36	15,8	24	9,0	18,0	19	120	326	
	M 24	94,7	-	36	15,8	24	30,0	18,0	19	120	422	
	M 24	124,7	-	36	15,8	24	60,0	18,0	19	120	529	
B oder BN (NIROSTA)	abgeflachte	M 6	-	20,0	10	3,2	6	3,0	4,0	5	9	6
	Kugel,	M 6	-	30,0	10	3,2	6	3,0	4,0	5	9	8
	Auflage-	M 6	-	40,0	10	3,2	6	16,0	4,0	5	9	10
	fläche	M 8	-	20,0	13	4,5	8	3,5	5,5	6	15	13
	plan,	M 8	-	35,0	13	4,5	8	3,5	5,5	6	15	17
	Schraube	M 8	-	50,0	13	4,5	8	22,0	5,5	6	15	23
	12.9 oder	M 10	-	25,0	16	6,0	10	4,5	7,0	8	20	25
	Nirosta	M 10	-	40,0	16	6,0	10	4,5	7,0	8	20	32
		M 10	-	60,0	16	6,0	10	28,0	7,0	8	20	45
		M 12	-	30,0	18	7,2	12	5,0	8,5	10	30	39
		M 12	-	50,0	18	7,2	12	5,0	8,5	10	30	54
		M 12	-	80,0	18	7,2	12	44,0	8,5	10	30	81
		M 16	-	40,0	24	10,7	16	6,0	12,0	14	60	96
		M 16	-	60,0	24	10,7	16	6,0	12,0	14	60	123
		M 16	-	80,0	24	10,7	16	36,0	12,0	14	60	156
		M 20	-	50,0	30	13,5	20	7,5	15,0	17	90	184
		M 20	-	80,0	30	13,5	20	28,0	15,0	17	90	251
		M 20	-	100,0	30	13,5	20	48,0	15,0	17	90	299
		M 24	-	60,0	36	15,8	24	9,0	18,0	19	120	326
	M 24	-	90,0	36	15,8	24	30,0	18,0	19	120	422	
	M 24	-	120,0	36	15,8	24	60,0	18,0	19	120	529	



05

Zum Klemmen, Spannen oder Stützen von nicht parallelen Flächen.



Kugeldruckschrauben

ohne Kopf

Werkstoffe:

Schraube: Güte 12.9 brüniert
Nirosta 1.4305

Kugel: Kugellagerstahl gehärtet
Nirosta gehärtet



Nr. 05 119

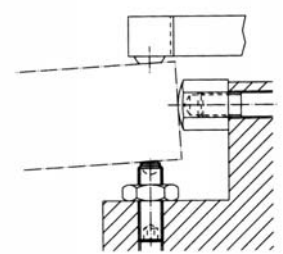
Bestellbeispiel

05119.ANM10X13.7

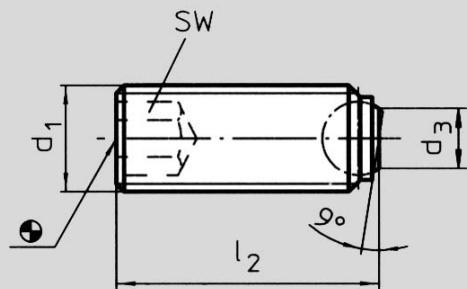
Form AN
d 1 M 10
l 1 13,7



Form	Ausführung	d ₁	l ₁	Kugel	SW	Belastbarkeit bei statischer Belastung max. kN	g
A	volle	M 4	6,0	2,5	2,0	-	0,4
	Kugel,	M 4	8,0	2,5	2,0	-	0,6
oder	Schraube	M 4	10,0	2,5	2,0	-	0,7
	12.9 oder	M 4	12,0	2,5	2,0	-	0,8
AN (NIROSTA)	Nirosta	M 4	16,0	2,5	2,0	-	1,1
		M 5	8,0	3,0	2,5	-	0,8
		M 5	10,0	3,0	2,5	-	1,0
		M 5	12,0	3,0	2,5	-	1,3
		M 5	16,0	3,0	2,5	-	1,7
		M 5	20,0	3,0	2,5	-	2,3
		M 5	25,0	3,0	2,5	-	2,9
		M 6	10,8	4,0	3,0	9	1,5
		M 6	12,8	4,0	3,0	9	1,8
		M 6	16,8	4,0	3,0	9	2,4
		M 6	20,8	4,0	3,0	9	3,0
		M 6	25,8	4,0	3,0	9	3,9
		M 8	11,2	5,5	4,0	15	2,6
		M 8	13,2	5,5	4,0	15	3,2
		M 8	17,2	5,5	4,0	15	4,1
		M 8	21,2	5,5	4,0	15	5,7
		M 8	26,2	5,5	4,0	15	7,3
		M 8	31,2	5,5	4,0	15	8,9
		M 10	13,7	7,0	5,0	20	5,0
		M 10	17,7	7,0	5,0	20	6,8
		M 10	21,7	7,0	5,0	20	8,7
		M 10	26,7	7,0	5,0	20	11,2
		M 10	31,7	7,0	5,0	20	13,7
		M 10	36,7	7,0	5,0	20	16,2
		M 10	41,7	7,0	5,0	20	18,7
		M 12	18,0	8,5	6,0	30	10,0
		M 12	22,0	8,5	6,0	30	12,4
		M 12	27,0	8,5	6,0	30	15,0
		M 12	32,0	8,5	6,0	30	19,6
		M 12	42,0	8,5	6,0	30	28,5
		M 12	52,0	8,5	6,0	30	37,4
		M 16	23,3	12,0	8,0	60	22,0
		M 16	28,3	12,0	8,0	60	28,0
		M 16	38,3	12,0	8,0	60	41,0
		M 16	53,3	12,0	8,0	60	48,0
		M 20	34,2	15,0	10,0	90	54,0
		M 20	44,2	15,0	10,0	90	74,0
		M 20	54,2	15,0	10,0	90	94,0
		M 20	64,2	15,0	10,0	90	120,0
		M 24	39,7	18,0	12,0	120	90,0
		M 24	54,7	18,0	12,0	120	130,0
		M 24	84,7	18,0	12,0	120	235,0



Zum Klemmen, Spannen oder Stützen von nicht parallelen Flächen.



Kugeldruckschrauben

ohne Kopf

Werkstoffe:

Schraube: Güte 12.9 brüniert
Nirosta 1.4305

Kugel: Kugellagerstahl gehärtet
Nirosta gehärtet



Nr. 05 119

Bestellbeispiel

05119.BNM10X25

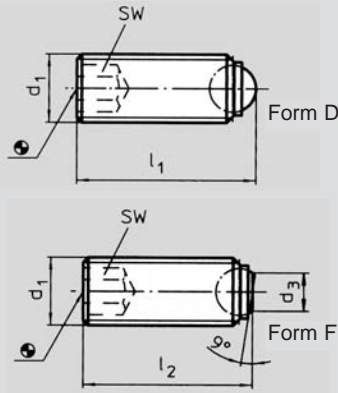
Form	BN
d 1	M 10
l 2	25



Form	Ausführung	d ₁	l ₂	d ₃	Kugel	SW	Belastbarkeit bei statischer Belastung max. kN	g
B	abgeflachte Kugel,	M 4	5,6	1,8	2,5	2,0	-	0,4
		M 4	7,6	1,8	2,5	2,0	-	0,6
oder	Auflagefläche plan,	M 4	9,6	1,8	2,5	2,0	-	0,7
		M 4	11,6	1,8	2,5	2,0	-	0,8
BN (NIROSTA)	Schraube 12.9 oder Nirosta	M 4	15,6	1,8	2,5	2,0	-	1,1
		M 5	7,5	2,2	3,0	2,5	-	0,8
		M 5	9,5	2,2	3,0	2,5	-	1,0
		M 5	11,5	2,2	3,0	2,5	-	1,3
		M 5	15,5	2,2	3,0	2,5	-	1,7
		M 5	19,5	2,2	3,0	2,5	-	2,3
		M 5	24,5	2,2	3,0	2,5	-	2,9
		M 6	10,0	3,2	4,0	3,0	9	1,5
		M 6	12,0	3,2	4,0	3,0	9	1,8
		M 6	16,0	3,2	4,0	3,0	9	2,4
		M 6	20,0	3,2	4,0	3,0	9	3,0
		M 6	25,0	3,2	4,0	3,0	9	3,9
		M 8	10,0	4,5	5,5	4,0	15	2,6
		M 8	12,0	4,5	5,5	4,0	15	3,2
		M 8	16,0	4,5	5,5	4,0	15	4,1
		M 8	20,0	4,5	5,5	4,0	15	5,7
		M 8	25,0	4,5	5,5	4,0	15	7,3
		M 8	30,0	4,5	5,5	4,0	15	8,9
		M 10	12,0	6,0	7,0	5,0	20	5,0
		M 10	16,0	6,0	7,0	5,0	20	6,8
		M 10	20,0	6,0	7,0	5,0	20	8,7
		M 10	25,0	6,0	7,0	5,0	20	11,2
		M 10	30,0	6,0	7,0	5,0	20	13,7
		M 10	35,0	6,0	7,0	5,0	20	16,2
		M 10	40,0	6,0	7,0	5,0	20	18,7
		M 12	16,0	7,2	8,5	6,0	30	10,0
		M 12	20,0	7,2	8,5	6,0	30	12,4
		M 12	25,0	7,2	8,5	6,0	30	15,0
		M 12	30,0	7,2	8,5	6,0	30	19,6
		M 12	40,0	7,2	8,5	6,0	30	28,5
		M 12	50,0	7,2	8,5	6,0	30	37,4
		M 16	20,0	10,7	12,0	8,0	60	22,0
		M 16	25,0	10,7	12,0	8,0	60	28,0
		M 16	35,0	10,7	12,0	8,0	60	41,0
		M 16	50,0	10,7	12,0	8,0	60	48,0
		M 20	30,0	13,5	15,0	10,0	90	54,0
		M 20	40,0	13,5	15,0	10,0	90	74,0
		M 20	50,0	13,5	15,0	10,0	90	94,0
		M 20	60,0	13,5	15,0	10,0	90	120,0
		M 24	35,0	15,8	18,0	12,0	120	90,0
		M 24	50,0	15,8	18,0	12,0	120	130,0
		M 24	80,0	15,8	18,0	12,0	120	235,0

Zum Klemmen, Spannen oder Stützen von nicht parallelen Flächen.

05



Kugeldruckschrauben ohne Kopf

Werkstoffe:

Schraube: Güte 12.9 brüniert

Kugel: Kugellagerstahl gehärtet
Delrin weiß (POM)

◀ **Nr. 05 119**

Bestellbeispiel
05119.DM10X13.7

Form **D**
d 1 **M 10**
l 1 **13,7**

Form	Ausführung	d ₁	l ₁	l ₂	d ₃	Kugel	SW	Belastbarkeit bei statischer Belastung max. kN	g
D	volle Kugel aus Delrin, Schraube 12.9	M 4	6,0	-	-	2,5	2,0	-	0,4
		M 4	8,0	-	-	2,5	2,0	-	0,6
		M 4	10,0	-	-	2,5	2,0	-	0,7
		M 4	12,0	-	-	2,5	2,0	-	0,8
		M 4	16,0	-	-	2,5	2,0	-	1,1
		M 5	8,0	-	-	3,0	2,5	-	0,8
		M 5	10,0	-	-	3,0	2,5	-	1,0
		M 5	12,0	-	-	3,0	2,5	-	1,3
		M 5	16,0	-	-	3,0	2,5	-	1,8
		M 5	20,0	-	-	3,0	2,5	-	2,3
		M 5	25,0	-	-	3,0	2,5	-	2,9
		M 6	10,8	-	-	4,0	3,0	9	1,5
		M 6	12,8	-	-	4,0	3,0	9	2,0
		M 6	16,8	-	-	4,0	3,0	9	2,4
		M 6	20,8	-	-	4,0	3,0	9	3,1
		M 6	25,8	-	-	4,0	3,0	9	3,9
		M 8	11,2	-	-	5,5	4,0	15	2,6
		M 8	13,2	-	-	5,5	4,0	15	3,2
		M 8	17,2	-	-	5,5	4,0	15	4,1
		M 8	21,2	-	-	5,5	4,0	15	5,7
		M 8	26,2	-	-	5,5	4,0	15	7,3
		M 8	31,2	-	-	5,5	4,0	15	8,9
		M 10	13,7	-	-	7,0	5,0	20	5,0
		M 10	17,7	-	-	7,0	5,0	20	6,8
M 10	21,7	-	-	7,0	5,0	20	8,7		
M 10	26,7	-	-	7,0	5,0	20	11,2		
M 10	31,7	-	-	7,0	5,0	20	13,7		
M 10	36,7	-	-	7,0	5,0	20	16,2		
M 10	41,7	-	-	7,0	5,0	20	18,7		
M 12	18,0	-	-	8,5	6,0	30	10,0		
M 12	22,0	-	-	8,5	6,0	30	12,4		
M 12	27,0	-	-	8,5	6,0	30	16,9		
M 12	32,0	-	-	8,5	6,0	30	19,6		
M 12	42,0	-	-	8,5	6,0	30	28,5		
M 12	52,0	-	-	8,5	6,0	30	37,4		
F	abgeflachte Kugel,	M 10	-	12,0	6,0	7,0	5,0	20	5,0
		M 10	-	16,0	6,0	7,0	5,0	20	6,8
	Auflagefläche geriffelt,	M 10	-	20,0	6,0	7,0	5,0	20	8,7
		M 10	-	25,0	6,0	7,0	5,0	20	11,2
	Schraube 12.9	M 10	-	30,0	6,0	7,0	5,0	20	13,7
		M 10	-	35,0	6,0	7,0	5,0	20	16,2
	M 10	-	40,0	6,0	7,0	5,0	20	18,7	
	M 12	-	16,0	7,2	8,5	6,0	30	10,0	
	M 12	-	20,0	7,2	8,5	6,0	30	12,4	
	M 12	-	25,0	7,2	8,5	6,0	30	15,1	
	M 12	-	30,0	7,2	8,5	6,0	30	19,6	
	M 12	-	40,0	7,2	8,5	6,0	30	28,5	
	M 12	-	50,0	7,2	8,5	6,0	30	37,4	
	M 16	-	20,0	10,7	12,0	8,0	60	22,0	
	M 16	-	25,0	10,7	12,0	8,0	60	28,0	
	M 16	-	35,0	10,7	12,0	8,0	60	41,0	
M 16	-	50,0	10,7	12,0	8,0	60	48,0		

Kugeldruckschrauben mit Delrin-Kugel sind für spröde, druckempfindliche Teile geeignet.

Zum Klemmen, Spannen oder Stützen von nicht parallelen Flächen.