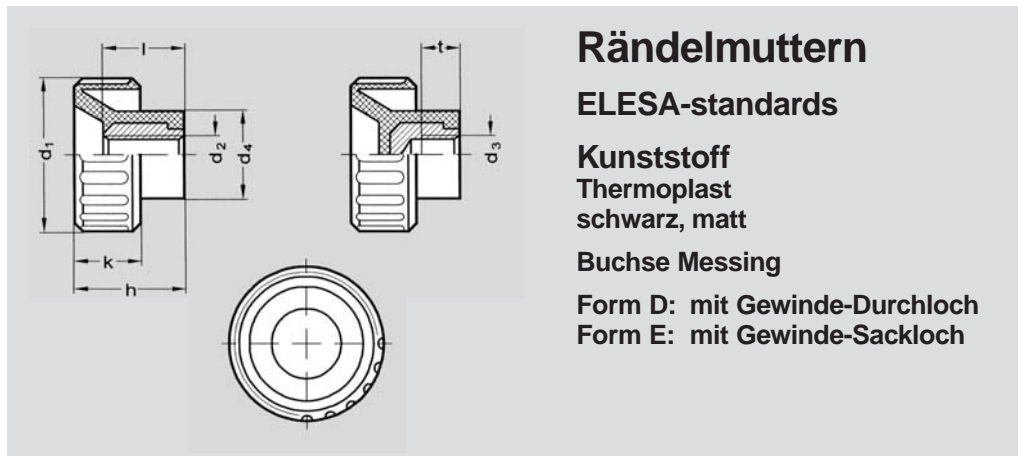


Rändel-Muttern, Kunststoff, Messing-Buchse, Gewinde-Durchloch/-Sackloch



Rändelmuttern

ELESA-standards

Kunststoff

Thermoplast

schwarz, matt

Buchse Messing

Form D: mit Gewinde-Durchloch

Form E: mit Gewinde-Sackloch



Nr. 05 409

Bestellbeispiel

05409.D20XM06

Form	D
d 1	20
d 2 (d 3)	M 06

d ₁	d ₂ Form D		d ₃ Form E	d ₄	h	k	l Form D	t Form E
16	M 4	M 5	M 4	11	13	8	10	6
20	M 6	-	M 5	12	16	10	12	5
25	M 6	M 8	M 6	16	19	11	14	8
32	M 8	M 10	M 8	17	22	13	16	10

Charakteristisch für Rändelmuttern ist die grobe, negative Randrierung, hervorzuheben ist ihre hohe Stabilität aufgrund der Formgebung und der Kunststoffeigenschaften.