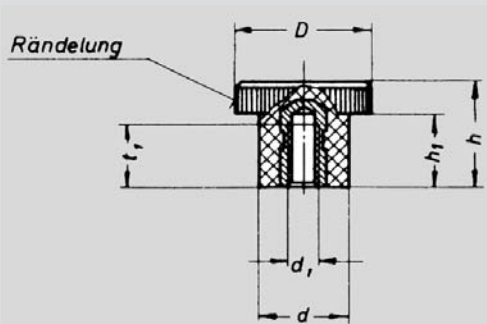


Rändel-Muttern, Kunststoff, Stahlgewindebuchse



Rändelmuttern

Kunststoff

Duroplast (FS 31)

Stahlgewindebuchse verzinkt



Nr. 05 403

Bestellbeispiel

05403.26XM6

D 26
d 1 M 6

D	d ₁	d	t ₁	h	h ₁
26	M 6	17	13,5	20	14
26	M 8	17	11	20	14