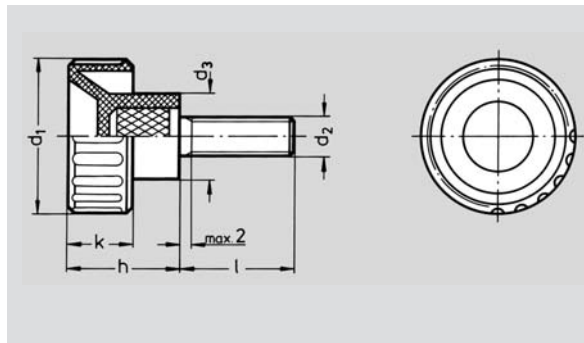


# Rändel-Schrauben, Kunststoff, Gewindestift Stahl, ELESA-standards



## Rändelschrauben

ELESA-standards

Kunststoff  
Thermoplast  
schwarz, matt

Gewindestift Stahl, verzinkt



Nr. 05 408

Bestellbeispiel

05408.25M8X25

d 1            25  
d 2            M 8  
Länge l        25

d <sub>1</sub>	d <sub>2</sub>	Länge l				d <sub>3</sub>	h	k
16	M 4	10	16			11	13	8
	M 5	10	16					
20	M 5	10	16	25		12	16	10
	M 6	10	16	25	40			
25	M 6	16	25			16	19	11
	M 8	16	25					
32	M 8	16	25	40		17	22	13
	M 10	20	30	40				

Charakteristisch für Rändelschrauben ist die grobe, negative Randrierung, hervorzuheben ist ihre hohe Stabilität aufgrund der Formgebung und der Kunststoffeigenschaften.