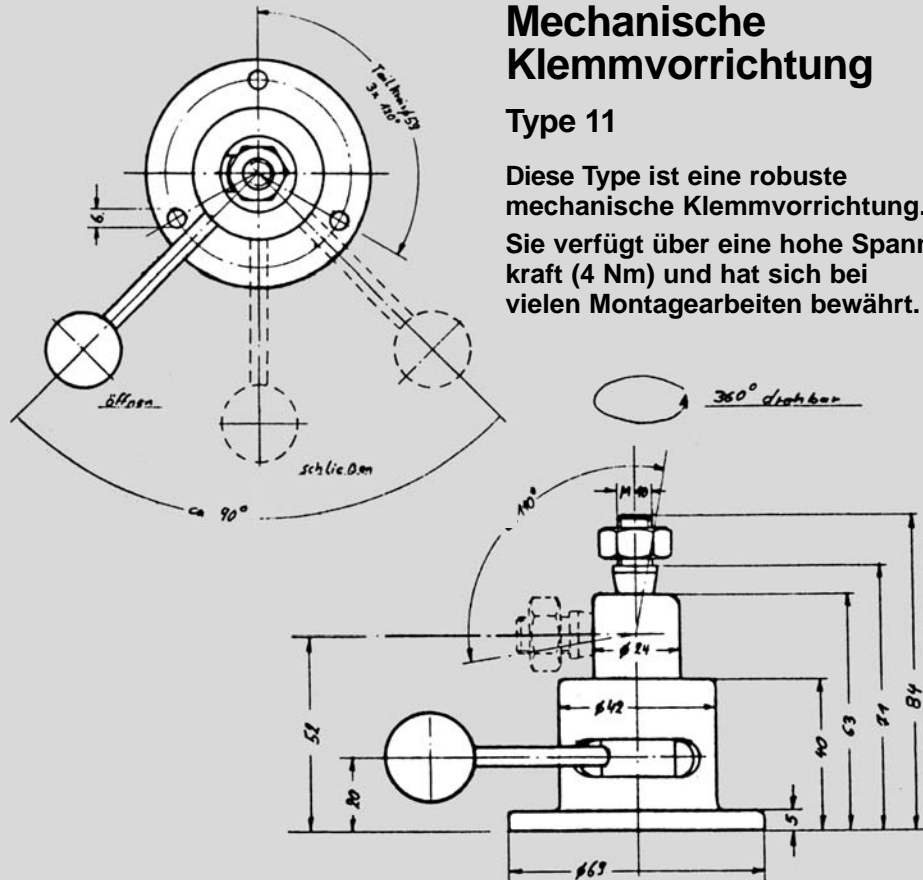


Werkstückhalter, mechanische Klemm-Vorrichtung, Typ 11

Mechanische Klemmvorrichtung

Typ 11

Diese Type ist eine robuste mechanische Klemmvorrichtung. Sie verfügt über eine hohe Spannkraft (4 Nm) und hat sich bei vielen Montagearbeiten bewährt.



Nr. 20 111

Bestellbeispiel

20111.11

Anschlußgewinde M 10

Stückgewicht 0,3 kg

