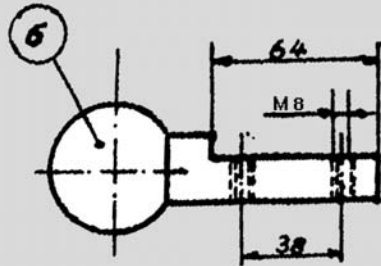




Pneumatische Klemmvorrichtung

Typ 1401

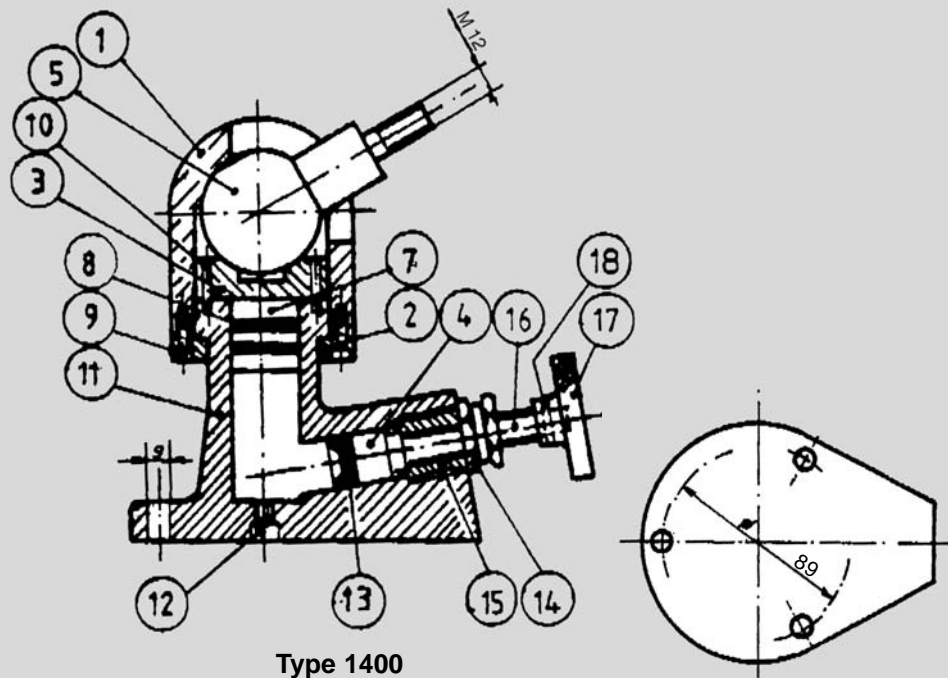
Feststellung pneumatisch, komplette Einheit mit Zylinder und Fußventil kurzer Kugelarm M 12



Pneumatische Klemmvorrichtung

Typ 1421

Feststellung pneumatisch, komplette Einheit mit Zylinder und Fußventil flacher Kugelarm M 8



Typ 1400

◀ Nr. 20 141

Bestellbeispiel

20141.1401

Anschlußgewinde M 12
kurzer Kugelarm
Stückgewicht 5,6 kg

◀ Nr. 20 141

Bestellbeispiel

20141.1421

Anschlußgewinde M 8
flacher Kugelarm
Stückgewicht 5,6 kg

Teil	Bezeichnung
1	Oberteil
2	Stützring
3	Druckplatte
4	Kolben
5	Kugel mit Hals M 12
6	Kugel mit Hals flach M 8
7	Kolben mit Nuten
8	O-Ring 2x
9	Imbusschraube
10	Spannstift
11	Gehäuse
12	Verschlußschraube
13	Kolbenabdichtung
14	Mutter
15	Gewindebuchse
16	Gewindestift
17	Griff
18	Spannstift

Die Typen 1401 und 1421 (95 Nm) unterscheiden sich nur in der Ausführung des Kugelarmes.

Typ 1401 Anschlußgewinde M 12

Typ 1421 abgeflachter Kugelarm mit Gewindebohrungen M 8

