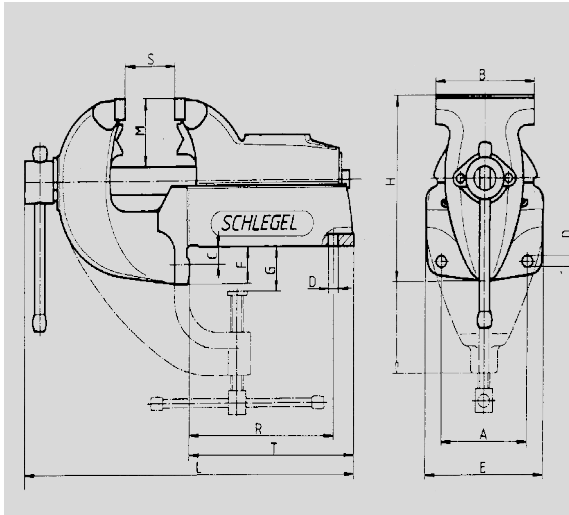


Schraubstöcke



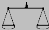
Qualitäts- Parallelschraubstock drehbar

Gehärtete auswechselbare und umwendbare Stahlbacken. Sicherung durch Paßstifte und Zahnscheiben. Einbau andersgeformter Stahlbacken möglich. Rauhe und glatte Seite umwendbar! Gerilltes Trapezgewinde.

Form A: Hammerschlaglack, blaugrau ~ RAL 7031

Form B: Hammerschlaglack, resedagrün ~ RAL 6011

K = mit angegossenen Rohrspannbacken

Typ	A	B	C	D	E	F	G	H	L	M	R	S	T	 kg
EMF 100 K	100	100	16,5	12	135	35	-	195	325	82	135	130	153	12,3
EMF 125 K	114	125	21	14	151	45	-	215	434	80	185	180	216	21,7
EMF 150 K	153	150	29	17,5	197	60	-	255	550	90	215	215	247	41,8

◀ **Nr. 12 210**

Bestellbeispiel
12210.A-EMF100K

Form A blaugrau

Größe EMF 100 K

