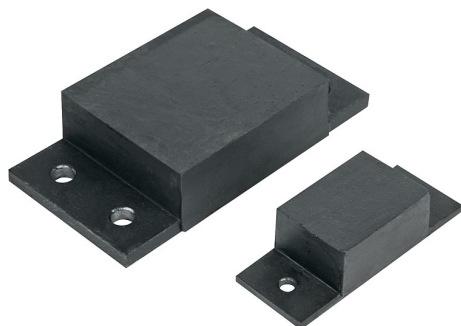


Artikelbeschreibung/Produktabbildungen



Beschreibung

Werkstoff, Ausführung:

Stahl schwarz lackiert.

Elastomer Naturkautschuk, Härte mittel, 57° Shore A.

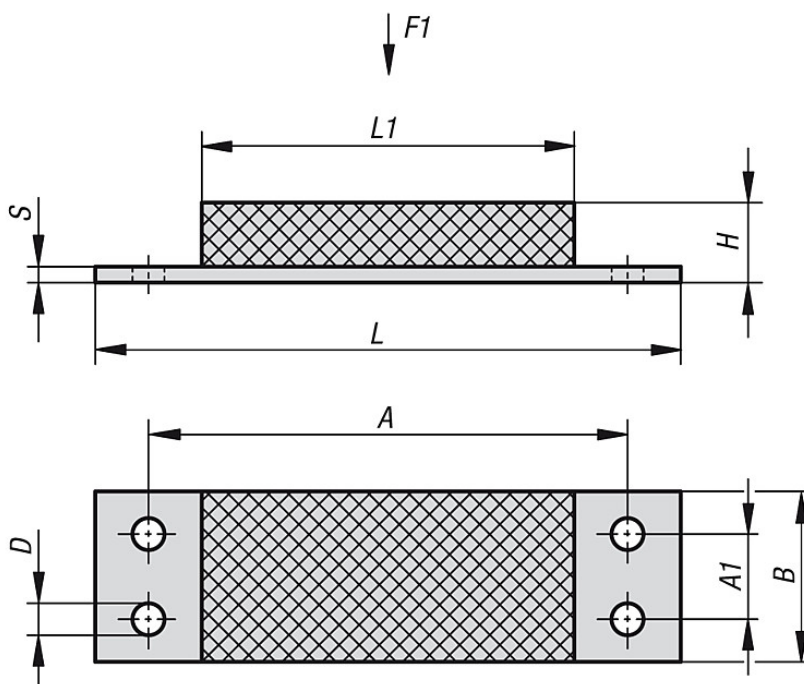
Hinweis:

Zur Aufnahme großer Stoßkräfte und Lagerung großer Massen.

Die angegebenen Belastungsdaten gelten für die statische Dauerbelastung bei einer Gummihärte von 57° Shore A.

* Metallteil 30 mm breit.

Zeichnungen



Artikelübersicht

Bestellnummer	A	A1	B	D	H	L	L1	S	F1 (N)	Gewicht ca. kg
26120-02501904557	68,6	-	25*	6,5	19	84	45	3	500	0,075
26120-05003507057	100	-	50	8,5	35	130	70	5	3100	0,382
26120-05007007057	100	-	50	8,5	70	130	70	5	2500	0,526
26120-10004512057	160	50	100	13	45	200	120	10	14000	2,030
26120-10008012057	160	50	100	13	80	200	120	10	8500	2,440
26120-12004515057	200	60	120	15	45	250	150	10	18000	2,980
26120-15005020057	250	80	150	17	50	300	200	15	34000	6,420

Artikelübersicht
