

Artikelbeschreibung/Produktabbildungen



Beschreibung

Werkstoff:

Außenmantel Wälzlagerstahl.
Stahlkäfig.
Kugeln Stahl.

Hinweis:

Die Linearkugellager entsprechen der Serie 3 nach ISO 10285. Mit beidseitiger Dichtung. Die Linearkugellager sind mit einem Stahlkäfig ausgestattet. Die Sicherung der Linearkugellager erfolgt mit Sicherungsringen nach DIN 471/472.

Empfohlene Toleranzen:

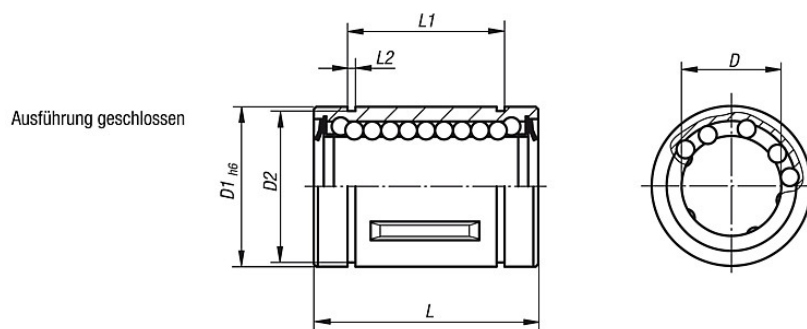
Welle: h6

Gehäuse: H7

Linearkugellager mit beidseitiger Dichtung sollten vor dem Einbau gefettet werden.

Die angegebenen Tragzahlen gelten bei Einsatz von gehärteten und geschliffenen Wellen.

Zeichnungen



Artikelübersicht

Bestellnummer	Ausführung	D	D1	D2	L	L1	L2	Tragzahlen dynamisch N	Tragzahlen statisch N	Gewicht ca. kg
21505-1202	geschlossen	12	22	21	32 -0,2	22,9 -0,2	1,3	420	714	0,050
21505-1602	geschlossen	16	26	24,9	36 -0,2	24,9 -0,2	1,3	686	1092	0,080
21505-2002	geschlossen	20	32	30,3	45 -0,2	31,5 -0,2	1,6	924	1610	0,110
21505-2502	geschlossen	25	40	37,5	58 -0,3	44,1 -0,3	1,85	1470	2590	0,220
21505-3002	geschlossen	30	47	44,5	68 -0,3	52,1 -0,3	1,85	2100	3920	0,290