

Artikelbeschreibung/Produktabbildungen



Beschreibung

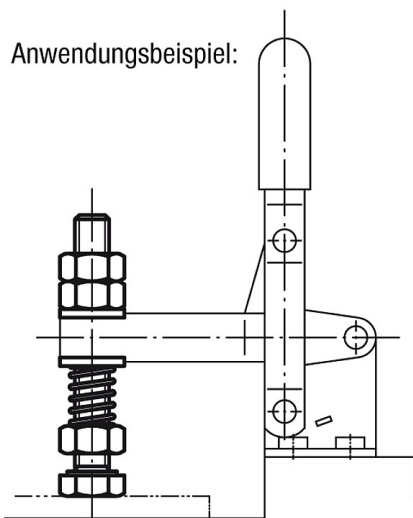
Werkstoff:

Schraube und Klemmplatten Stahl verzinkt,
Mutter Stahl brüniert,
Feder Federdraht Kl. C.

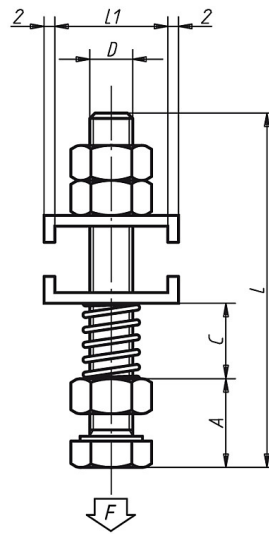
Hinweis:

Verwendbar bei 05020, 05040, 05060, 05120 und 05130.

Anwendungsbeispiel:



Zeichnungen



Artikelübersicht

Bestellnummer	L	L1	D	A	C min.	C max.	F max. N	Gewicht ca. kg
05220-08	65,5	16	M8x60	12	9	30	25	0,150
05220-10	87,5	20,5	M10x80	15	14	35	35	0,170