

Artikelbeschreibung/Produktabbildungen



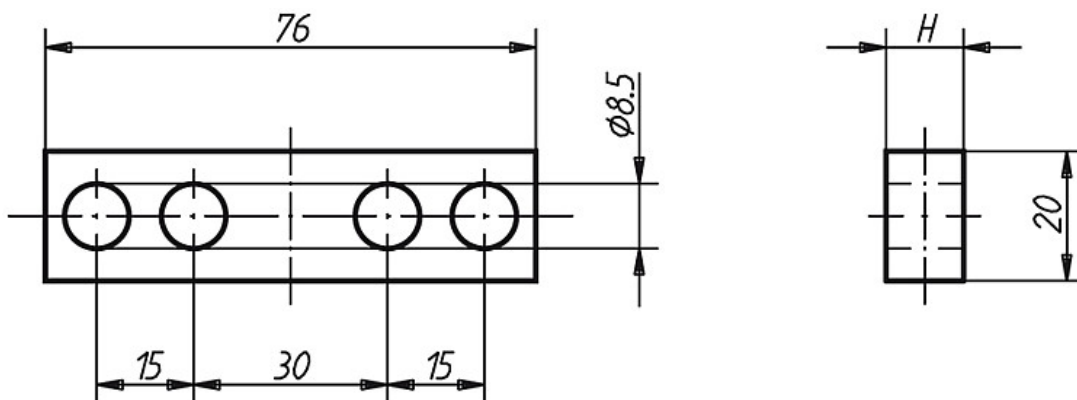
Beschreibung

Werkstoff:
Vergütungsstahl.

Ausführung:
brüniert.

Hinweis:
Die Distanzstücke werden als Höhenelemente für die Prismenaufsätze 33090 eingesetzt.

Zeichnungen



Artikelübersicht

Bestellnummer	H	Gewicht ca. kg
33092-005	5	0,050
33092-008	8	0,080
33092-012	12	0,120
33092-015	15	0,150
33092-020	20	0,200