

## Artikelbeschreibung/Produktabbildungen



### Beschreibung

**Werkstoff:**

Scharnier und Abdeckungen Thermoplast PA glasfaserverstärkt.  
Stahlteile Edelstahl.

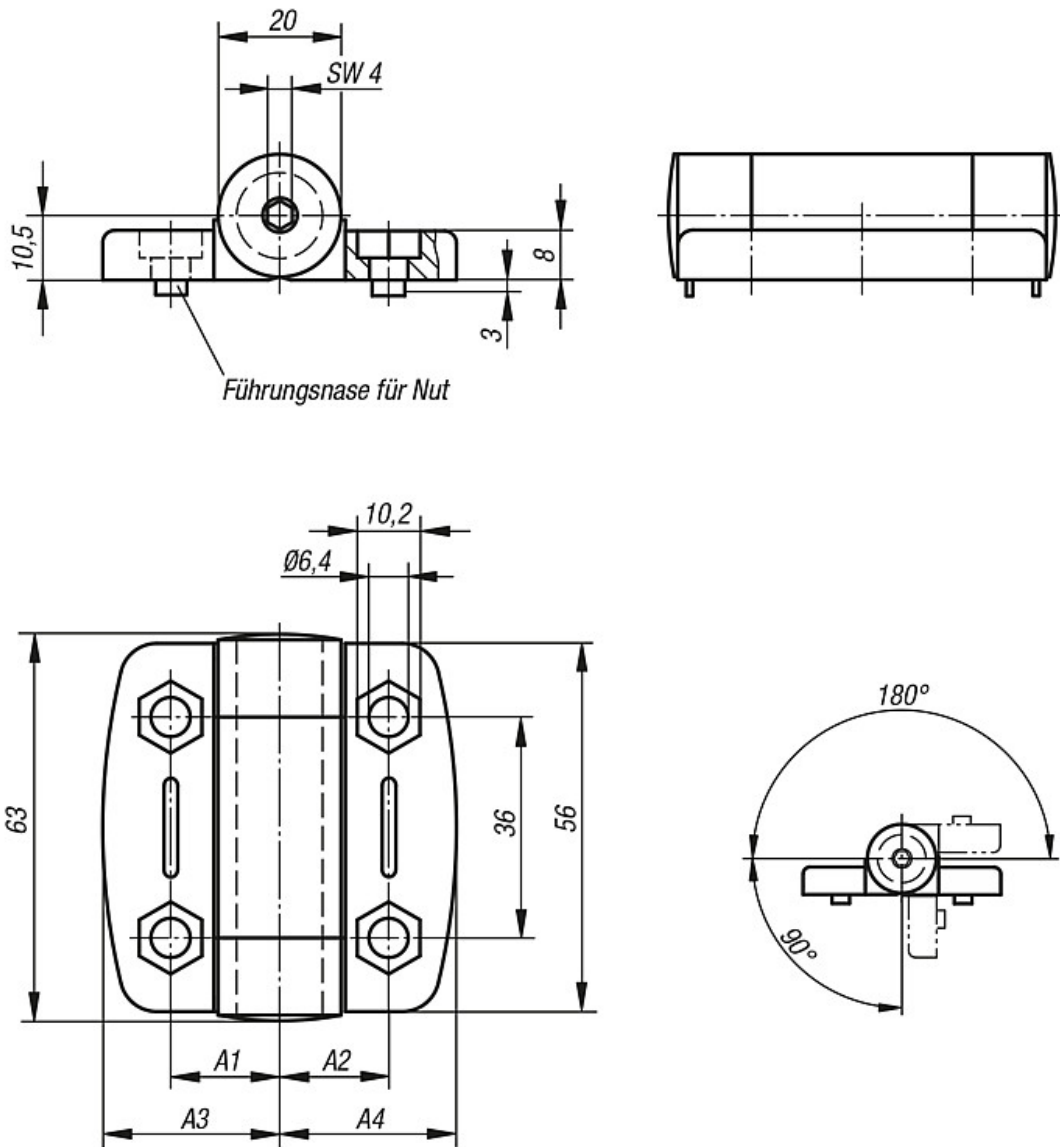
**Ausführung:**

Scharnier und Abdeckungen schwarz.  
Stahlteile blank.

**Hinweis:**

Die Friktionsscharniere erlauben eine Türpositionierung in jeder beliebigen Winkelstellung. Der Reibwiderstand lässt sich mittels einer Stellschraube von 0-5 Nm stufenlos einstellen. Die Scharniere sind mit und ohne Führungsnasen für Aluminiumprofile erhältlich.

**Zeichnungen**



**Artikelübersicht**

Bestellnummer	A1	A2	A3	A4	Führungsnasen für Nut	Tragkraft N	Gewicht ca. kg
27858-56181800	17,75	17,75	27	27	-	1200	0,052
27858-56181806	17,75	17,75	27	27	6	1200	0,052
27858-56181808	17,75	17,75	27	27	8	1200	0,052
27858-56232300	22,75	22,75	36,75	36,75	-	1200	0,064
27858-56232308	22,75	22,75	36,75	36,75	8	1200	0,064
27858-56232310	22,75	22,75	36,75	36,75	10	1200	0,064

## Artikelübersicht

---