

Artikelbeschreibung/Produktabbildungen



Beschreibung

Werkstoff:

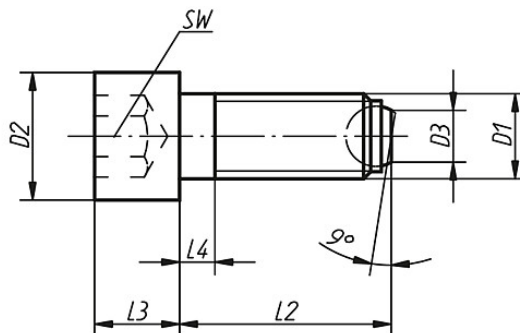
Schraube Vergütungsstahl.
Kugel Kugellagerstahl.

Ausführung:

Schraube Festigkeitsklasse 10.9, schwarz.
Kugel gehärtet, blank.

Zeichnungen

Form F
mit abgeflachter Kugel,
geriffelt



Artikelübersicht

Bestellnummer	Form	D1	L2	D2	D3	L3	L4	Kugel-Ø	SW	Belastbarkeit max. kN (nur bei statischer Belastung)	Gewicht ca. g
K0380.31025	F	M10	25	16	6	10	4,5	7	8	20	26,0
K0380.31040	F	M10	40	16	6	10	4,5	7	8	20	34,0
K0380.31060	F	M10	60	16	6	10	28	7	8	20	47,0
K0380.31230	F	M12	30	18	7,2	12	5	8,5	10	30	40,0
K0380.31250	F	M12	50	18	7,2	12	5	8,5	10	30	56,0
K0380.31280	F	M12	80	18	7,2	12	44	8,5	10	30	83,0
K0380.31640	F	M16	40	24	10,7	16	6	12	14	60	91,0
K0380.31660	F	M16	60	24	10,7	16	6	12	14	60	122,0
K0380.31680	F	M16	80	24	10,7	16	36	12	14	60	154,0