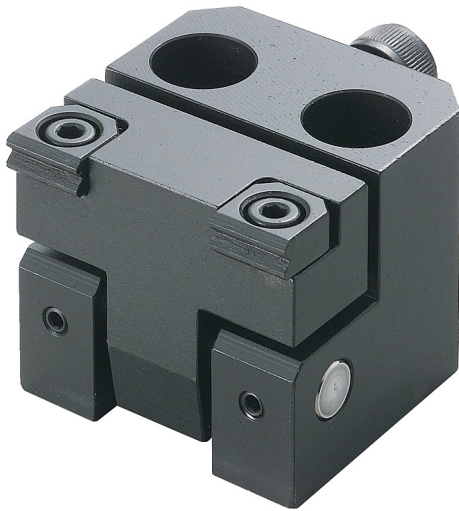


Artikelbeschreibung/Produktabbildungen



Beschreibung

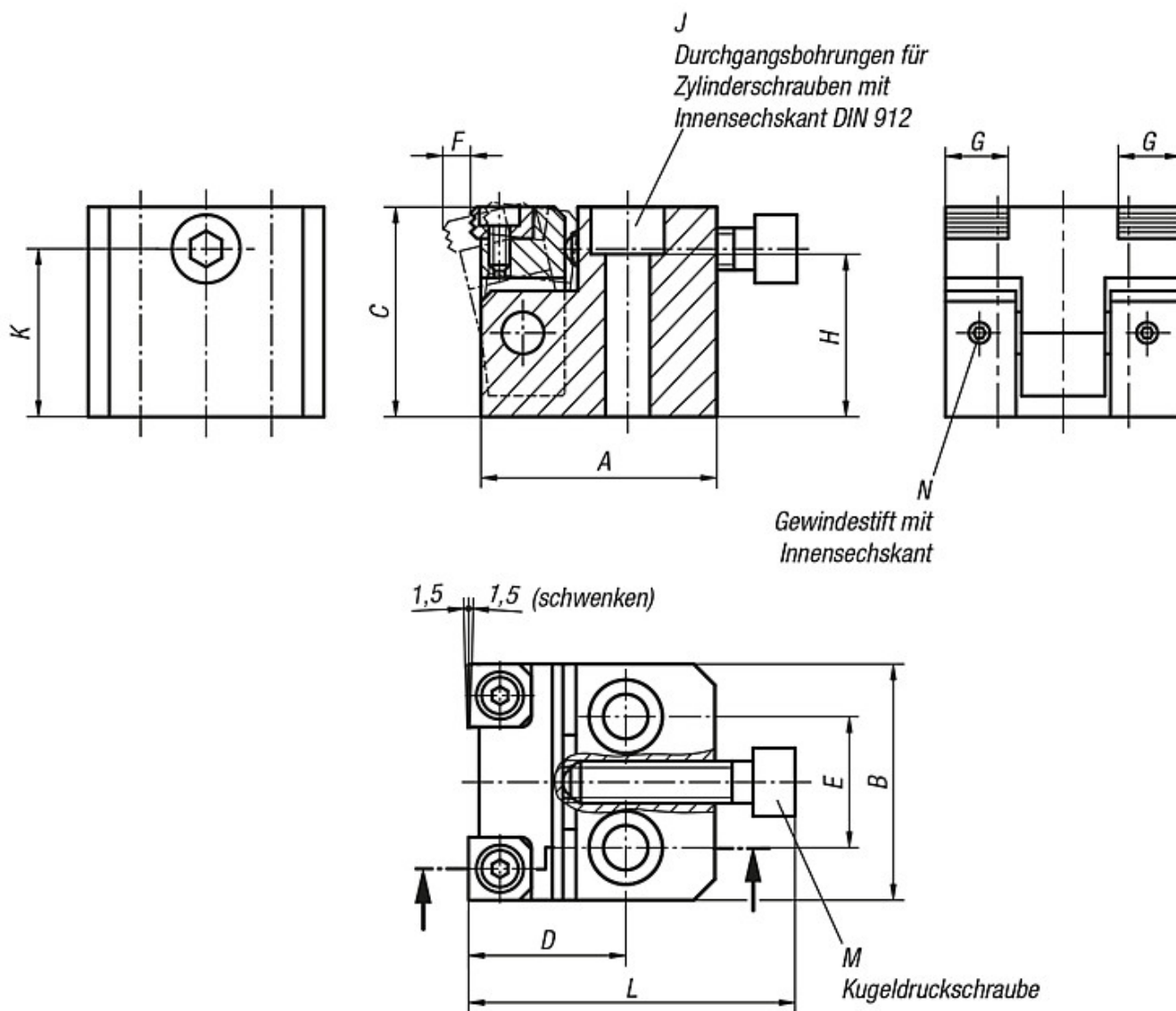
Werkstoff, Ausführung:

Grundkörper Vergütungsstahl, brüniert.

Arm Vergütungsstahl, vergütet und brüniert.

Spannklaue Werkzeugstahl, vergütet und brüniert.

Zeichnungen



Artikelübersicht

Bestellnummer	A	B	C	D	E	F	G	H	J	K	L	M	N	Spannkraft N	Anzieh- drehmoment Nm	Gewicht ca. kg
04578-080400	45	45	40	30	25	5,3	12	31	M8	32	62,5	M8x35	M4x4	15000	25	0,550
04578-100500	55	55	50	40	30	7,1	16	39	M10	40	74	M10x40	M4x4	27000	50	1,000
04578-120600	65	65	60	45	35	8	20	47	M12	48	91	M12x50	M5x5	38000	90	1,690