

Artikelbeschreibung/Produktabbildungen

**Beschreibung****Werkstoff:**

Griffhebel aus Edelstahl 1.4308. Sonstige Stahlteile Edelstahl 1.4305.

Ausführung:

Griffhebel Edelstahl elektrolytisch poliert. Stahlteile blank.

Hinweis:

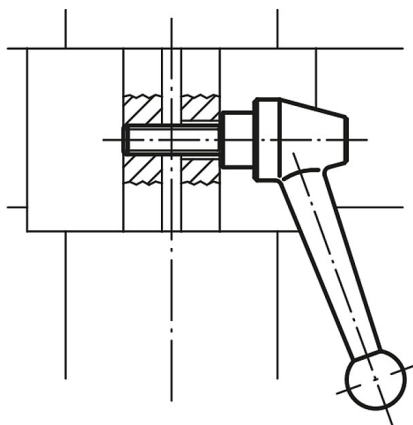
Fehlende Maße siehe Stahlklemmhebel mit Innengewinde.

Auf Anfrage:

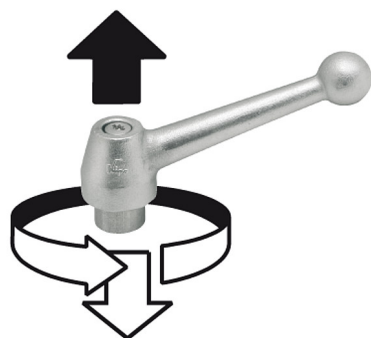
Weitere Außengewinde, Schraubenlängen und Sonderausführungen.

Maß "H1" auf Wunsch in anderen Längen gegen Aufpreis lieferbar.

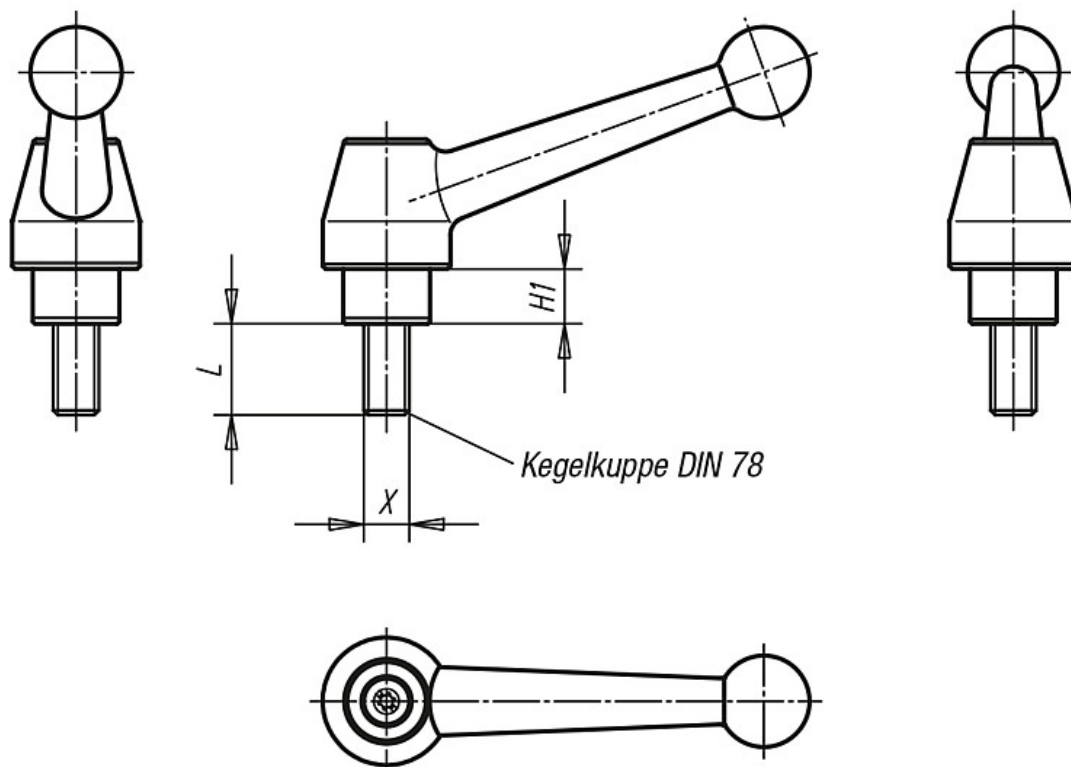
Anwendungsbeispiel:



Ausrasten
durch Anheben



Zeichnungen



Artikelübersicht

Bestellnummer	Ausführung	Größe	Außengewinde X	H1	L = Schraubenlänge
06441-1110X	Edelstahl elektrolytisch poliert	1	M10	12	25/30/40/50/60
06441-1112X	Edelstahl elektrolytisch poliert	1	M12	12	25/30/40/50/60