

Artikelbeschreibung/Produktabbildungen



Beschreibung

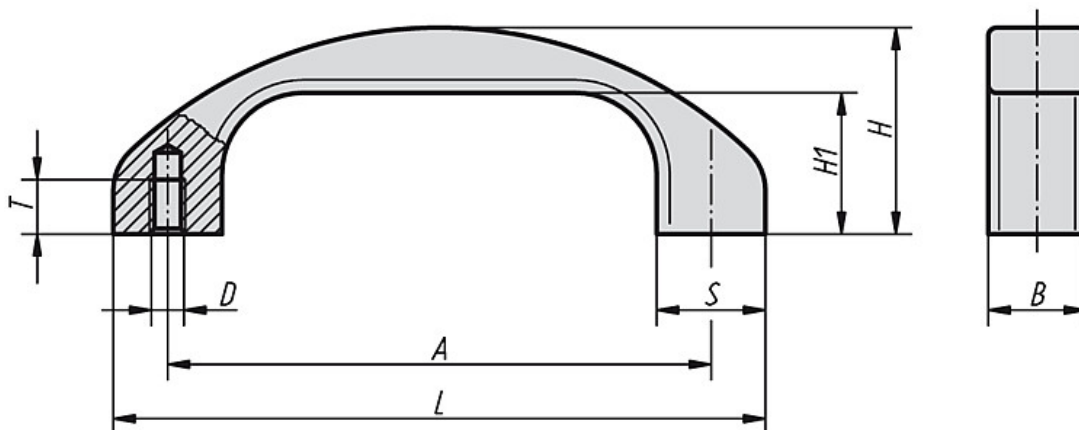
Werkstoff:

Profilaluminium EN AW-6060.

Ausführung:

hochwertige Eloxalausführung, glaskugelgestrahlt, halbgläzend.

Zeichnungen



Artikelübersicht

| Bestellnummer | Ausführung | A | B | D | H | H1 | L | S | T | Tragkraft N | Gewicht ca. kg |
|---------------|----------------------|-----|----|----|----|----|-----|----|----|----------------|-------------------|
| K0195.120061 | schwarz eloxiert | 120 | 22 | M6 | 46 | 31 | 144 | 24 | 12 | 1000 | 0,145 |
| K0195.140081 | schwarz eloxiert | 140 | 25 | M8 | 53 | 36 | 168 | 28 | 15 | 1000 | 0,220 |
| K0195.120063 | naturfarben eloxiert | 120 | 22 | M6 | 46 | 31 | 144 | 24 | 12 | 1000 | 0,145 |
| K0195.140083 | naturfarben eloxiert | 140 | 25 | M8 | 53 | 36 | 168 | 28 | 15 | 1000 | 0,220 |