

## ART. I126

### KNOPFGRIFF MIT STOPFEN UND GEWINDESTIFT

**MATERIAL:**

verstärktes Polyamid.  
Öl und fettbeständig.

**OBERFLÄCHE:**

Satiniert.

**FARBEN:**

Schwarz (RAL 9011).

**MITTELSTOPFEN:**

Polyamid grau (RAL 7035 cod. 13).

**ANDERE STOPFENFARBE:**

Orange (RAL 2004 cod. 02).

Blau (RAL 5015 cod. 07).

Gelb (RAL 1021 cod.10).

Rot (RAL 3000 cod.16).

Grün (RAL 6024 cod.17).

Schwarz (RAL 9011 cod.01).

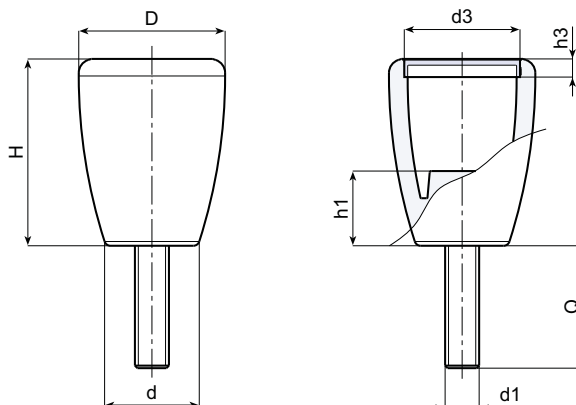
**EINSATZ:**

Stiftgewindeschraube aus verzinktem Stahl.



**SONDERAUSFÜHRUNGEN:**

- Auf Anfrage und bei bestimmten Stückzahlen können die Einsätze in den gewünschten Längen geliefert werden.
- Auf Anfrage und bei bestimmten Stückzahlen können die Einsätze aus anderem Material geliefert werden.
- Auf Anfrage und bei bestimmten Abnahmemengen Knopffarben gemäß tabelle auf Seite 23.



**TAMPONDRUCKSERVICE:**

- Auf Anfrage und bei bestimmten Abnahmemengen sind die Stopfen mit personalisiertem Tampondruck lieferbar.



Art.	D	H	d	h1	d3	h3	d1	Q	Gewicht (gr)
1126-43 M08	43	55	27	22	34	5,5	M8	20-30	47-50
1126-43 M10	43	55	27	22	34	5,5	M10	20-40	52-62
1126-43 M12	43	55	27	22	34	5,5	M12	20-40	62-76

