

Artikelbeschreibung/Produktabbildungen



Beschreibung

Werkstoff:

Stahl oder Edelstahl.

Ausführung:

verzinkt und chromatiert.

Andruckspindel und Muttern phosphatiert.

Edelstahl blank.

Kunststoffgriff ölbeständig.

Hinweis:

Der Öffnungswinkel von Haltearm und Griff kann durch Neupositionieren oder Entfernen des Anschlagstiftes verkleinert bzw. vergrößert werden.

Bei den Ausführungen K0058.0075, K0058.0100 und K0058.0150 wird ein Neoprendruckstück mitgeliefert.

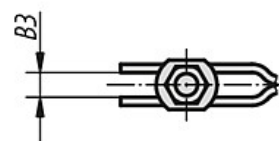
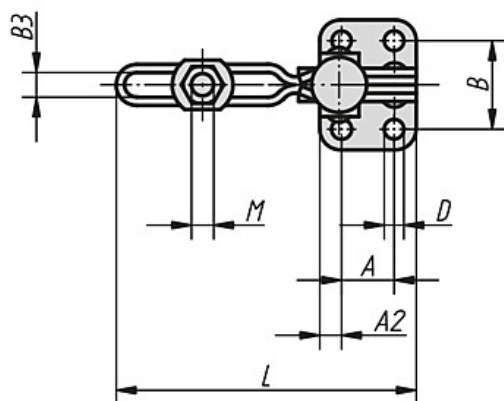
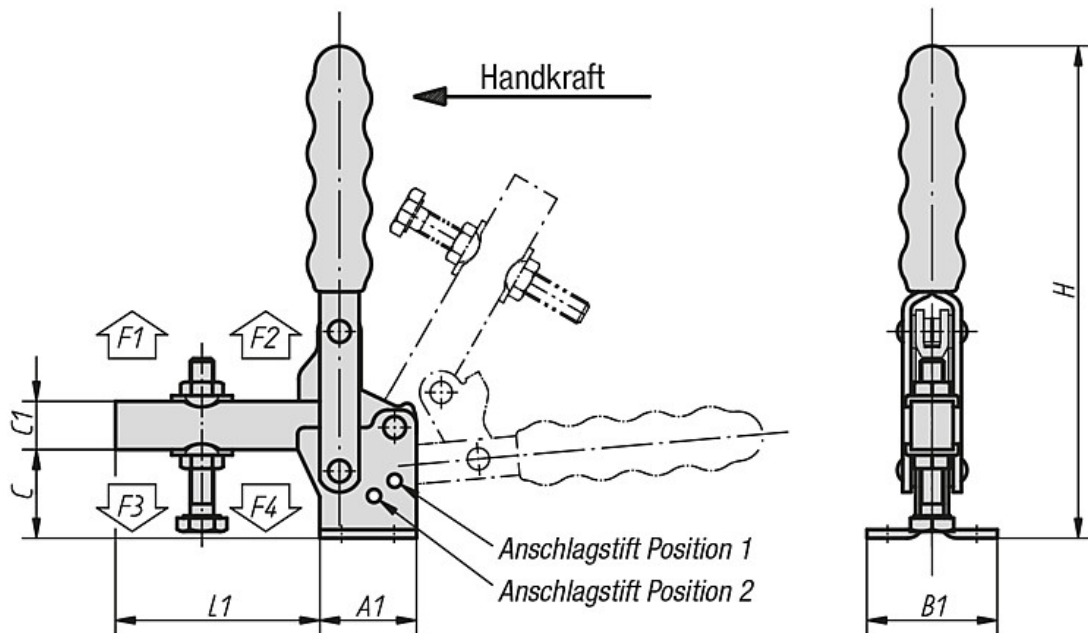
Bei den Ausführungen K0058.0075N, K0058.0150N und K0058.0250N ist der Befestigungswinkel in Edelstahl nicht lieferbar.

Zubehör siehe K0098, K0100, K0101, K0102, K0103, K0106, K0107.

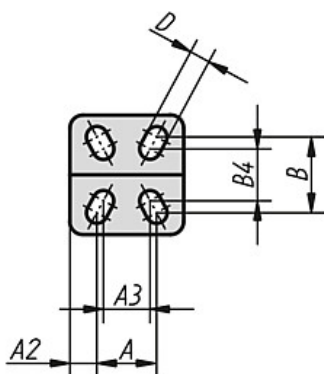


Befestigungswinkel für
stirnseitige Montage
(siehe Zubehör).

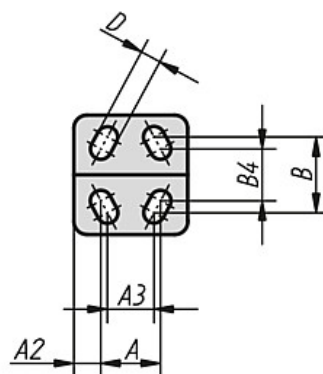
Zeichnungen



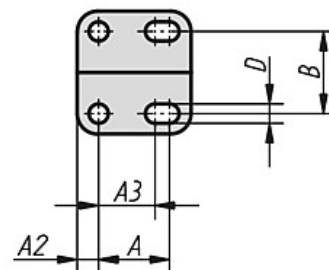
Haltearm geöffnet
bei Best.-Nr.
K0058.0100
K0058.0200
K0058.0300



Lochbild für
Best.-Nr. K0058.0100



Lochbild für
Best.-Nr. K0058.0200



Lochbild für
Best.-Nr. K0058.0300

Artikelübersicht

Bestellnummer	Ausführung	Öffnungswinkel Haltearm Position 1	Öffnungswinkel Haltearm Position 2	Öffnungswinkel Haltearm ohne Anschlag	Öffnungswinkel Griff Position 1	Öffnungswinkel Griff Position 2	Öffnungswinkel Griff ohne Anschlag	Bestellnummer Befestigungswinkel	passender Kunststoffgriff
K0058.0075	Stahl	130°	-	160°	90°	-	100°	K0098.02 K0100.16	K0100.16
K0058.0100	Stahl	95°	-	185°	65°	-	105°	K0100.16	K0100.16
K0058.0150	Stahl	95°	-	185°	75°	-	110°	K0098.02 K0100.19	K0100.19
K0058.0200	Stahl	105°	-	175°	70°	-	95°	K0100.22	K0100.22
K0058.0250	Stahl	95°	125°	160°	70°	85°	100°	K0098.04 K0100.28	K0100.28
K0058.0300	Stahl	105°	-	160°	65°	-	90°	K0100.28	K0100.28
K0058.0350	Stahl	90°	120°	180°	70°	80°	110°	K0098.06 K0100.30	K0100.30
K0058.0450	Stahl	90°	125°	180°	70°	85°	110°	K0098.06 K0100.34	K0100.34
K0058.0550	Stahl	90°	120°	180°	65°	80°	110°	K0100.35	K0100.35
K0058.0075N	Edelstahl	130°	-	160°	90°	-	100°	K0100.16	K0100.16
K0058.0150N	Edelstahl	95°	-	185°	75°	-	110°	K0100.19	K0100.19
K0058.0250N	Edelstahl	95°	125°	160°	70°	85°	100°	K0100.28	K0100.28

Bestellnummer	Ausführung	A	A1	A2	A3	B	B1	B3	B4	C	C1	D	H	L	L1	M	Handkraft N	Haltekraft F1 N	Haltekraft F2 N	Spannkraft F3 N	Spannkraft F4 N
K0058.0075	Stahl	16	25	5	-	24	34	5,5	-	16	9	4,4	94	57	32	M5x35	80	700	1100	500	750
K0058.0100	Stahl	16	29	6	14	24	34	5,5	17,5	22	9,5	4,8	98	67	38	M5x35	80	700	1000	500	800
K0058.0150	Stahl	12,7	27	7	-	27	38	6,4	-	23	11	5,1	121	70	43	M6x50	120	1350	1650	800	1050
K0058.0200	Stahl	19	35	8	12,7	27	42	6,3	25	30	12,7	5,5	135	79	44	M6x50	100	1000	2200	950	1350
K0058.0250	Stahl	19	35	8	-	32	45	8,8	-	32	17,5	7,1	175	110	75	M8x60	190	1000	2800	900	1700
K0058.0300	Stahl	25	43	9	19	34,5	53	8,8	-	34	19	8	186	143	100	M8x60	130	2000	3700	900	1850
K0058.0350	Stahl	32	50	9	-	45	64	10,6	-	43	22	8,3	220	145	95	M10x80	230	2200	4500	1400	3000
K0058.0450	Stahl	32	53	10	-	45	64	12,7	-	51	25	8,7	228	177	124	M12x100	260	3200	7000	1400	3000
K0058.0550	Stahl	51	76	12,5	-	70	95	16,5	-	84	32	12,3	312	232	156	M16x150	290	3000	8000	1800	3900
K0058.0075N	Edelstahl	16	25	5	-	24	34	5,5	-	16	9	4,4	94	57	32	M5x35	80	700	1100	500	750
K0058.0150N	Edelstahl	12,7	27	7	-	27	38	6,4	-	23	11	5,1	121	70	43	M6x50	120	1350	1650	800	1050
K0058.0250N	Edelstahl	19	35	8	-	32	45	8,8	-	32	17,5	7,1	175	110	75	M8x60	190	1000	2800	900	1700