

ART. 0400

BAND MIT DURCHGANGLÖCHERN

MATERIAL:

verstärktes Polyamid.
Öl und fettbeständig.

OBERFLÄCHE:

Satiniert.

FARBEN:

Schwarz (RAL 9011).

EINSATZ:

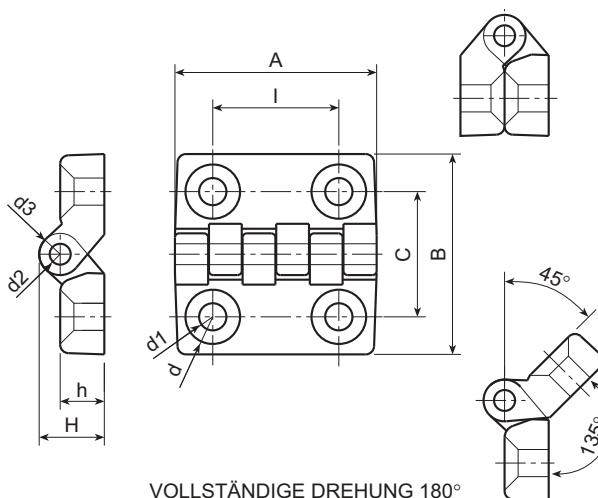
Stift aus verzinktem Stahl.

LOCH:

Durchgangsloch, in den Kunststoff gestanzt.
Sitz für Senkschrauben DIN 7991/UNI 5933.

SONDERAUSFÜHRUNG:

- Auf Anfrage und bei bestimmten Stückzahlen können die Farben gemäß Tabelle auf Seite 15 geliefert werden.



Art.	I	C	A	B	h	H	d1	d	d2	d3	Gewicht (gr)	F1 (N)	F2 (N)
O40020.TG04,501	20	20	32	32	7	10,5	04,5	8	3	7	9	1440	490
O40030.TG06,501	30	30	48	48	10,5	15,5	06,5	13	5	10	27	1960	1470
O40040.TG06,501	40	40	64	64	13	19	06,5	13	5	12	53	2850	1520
O40060.TG08,501	60	63	96	96	16	24	08,5	16	8	16	152	4300	1810
O40060.TG10,501	60	63	96	96	16	24	10,5	20	8	16	152	4300	1810



BOTECO