

Artikelbeschreibung/Produktabbildungen

Beschreibung

Werkstoff:

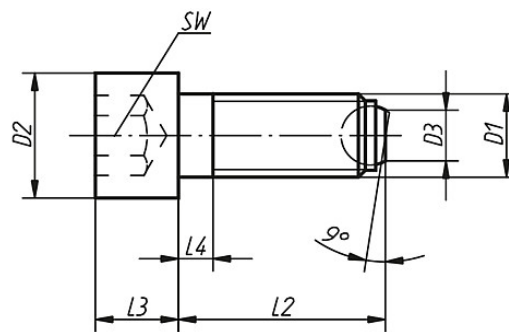
Schraube Vergütungsstahl.
Kugel Kugellagerstahl.

Ausführung:

Schraube Festigkeitsklasse 10.9, schwarz.
Kugel gehärtet, blank.

Zeichnungen

Form FV
abgeflachte Kugel,
geriffelt mit Verdreh-
sicherung



Artikelübersicht

Bestellnummer	Form	D1	L2	D2	D3	L3	L4	Kugel-Ø	SW	Belastbarkeit max. kN (nur bei statischer Belastung)	Gewicht ca. g
07100-51025	FV	M10	25	16	6	10	4,5	7	8	12	26,0
07100-51040	FV	M10	40	16	6	10	4,5	7	8	12	34,0
07100-51060	FV	M10	60	16	6	10	28	7	8	12	47,0
07100-51230	FV	M12	30	18	7,2	12	5	8,5	10	18	40,0
07100-51250	FV	M12	50	18	7,2	12	5	8,5	10	18	56,0
07100-51280	FV	M12	80	18	7,2	12	44	8,5	10	18	83,0
07100-51640	FV	M16	40	24	10,7	16	6	12	14	36	91,0
07100-51660	FV	M16	60	24	10,7	16	6	12	14	36	122,0
07100-51680	FV	M16	80	24	10,7	16	36	12	14	36	154,0