

## ART. F189 CIN

### KREUZHANDRAD MIT GEWINDESTIFT ROSTFREI

**INOX**

**MATERIAL:**

verstärktes Polyamid.  
Öl und fettbeständig.

**OBERFLÄCHE:**

Satiniert.

**FARBEN:**

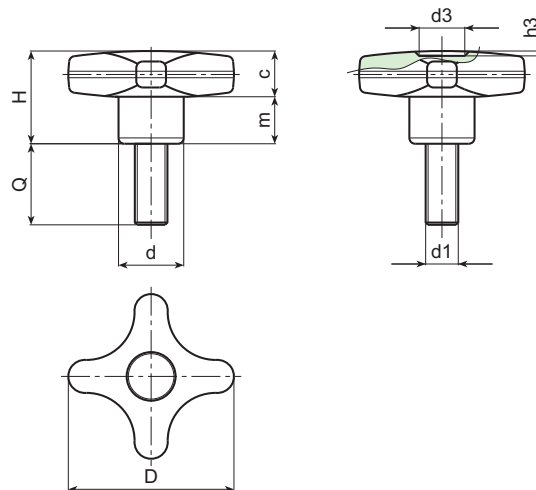
Schwarz (RAL 9011).

**EINSATZ:**

Stiftgewindeschraube aus Edelstahl (AISI 304).

**SONDERAUSFÜHRUNGEN:**

- Auf Anfrage und bei bestimmten Stückzahlen können die Einsätze in den gewünschten Längen geliefert werden.
- Auf Anfrage und bei bestimmten Stückzahlen können die Farben gemäß Tabelle auf Seite 23 geliefert werden.



Art.	D	H	d	c	m	d3	h3	d1	Q	LM	Gewicht (gr)
F18932.TM05X..01 CIN	32	23	15	11	11	9	1,5	M5	20-40	80	17-19
F18932.TM06X..01 CIN	32	23	15	11	11	9	1,5	M6	20-30	80	19-22
F18932.TM08X..01 CIN	32	23	15	11	11	9	1,5	M8	20-30-40	80	24-26-29
F18940.TM06X..01 CIN	40	24,5	17	12	12,5	12	1	M6	20-30-40	85	20-21-22
F18940.TM08X..01 CIN	40	24,5	17	12	12,5	12	1	M8	20-30-40	85	24-29-33
F18940.TM10X..01 CIN	40	24,5	17	12	12,5	12	1	M10	20-30-40	85	30-35-41-47
F18950.TM08X..01 CIN	50	29	20	14	15	14,5	1,5	M8	20-30-40	80	38-42-46
F18950.TM10X..01 CIN	50	29	20	14	15	14,5	1,5	M10	20-30-40-50	80	49-55-61-65
F18950.TM12X..01 CIN	50	29	20	14	15	14,5	1,5	M12	20-30-40-50	80	51-57-63-70
F18960.TM08X..01 CIN	60	34	24	15,5	18,5	18	1,5	M8	20-30-40	80	47-50-53
F18960.TM10X..01 CIN	60	34	24	15,5	18,5	18	1,5	M10	20-30-40-50	80	64-68-72-76
F18960.TM12X..01 CIN	60	34	24	15,5	18,5	18	1,5	M12	20-30-40-50	80	78-85-91-99
F18960.TM14X..01 CIN	60	34	24	15,5	18,5	18	1,5	M14	30-40	80	100-110

An den beiden .. des Codes die Stiftlänge einfügen

LM = Formbare Höchstlänge

