

Artikelbeschreibung/Produktabbildungen



**Beschreibung**

**Werkstoff:**

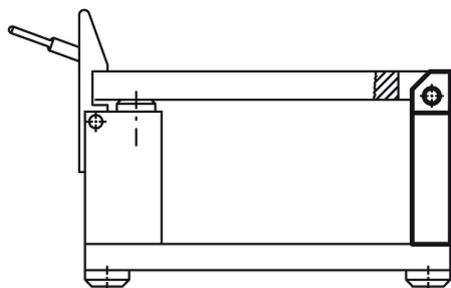
1.0036.

**Ausführung:**

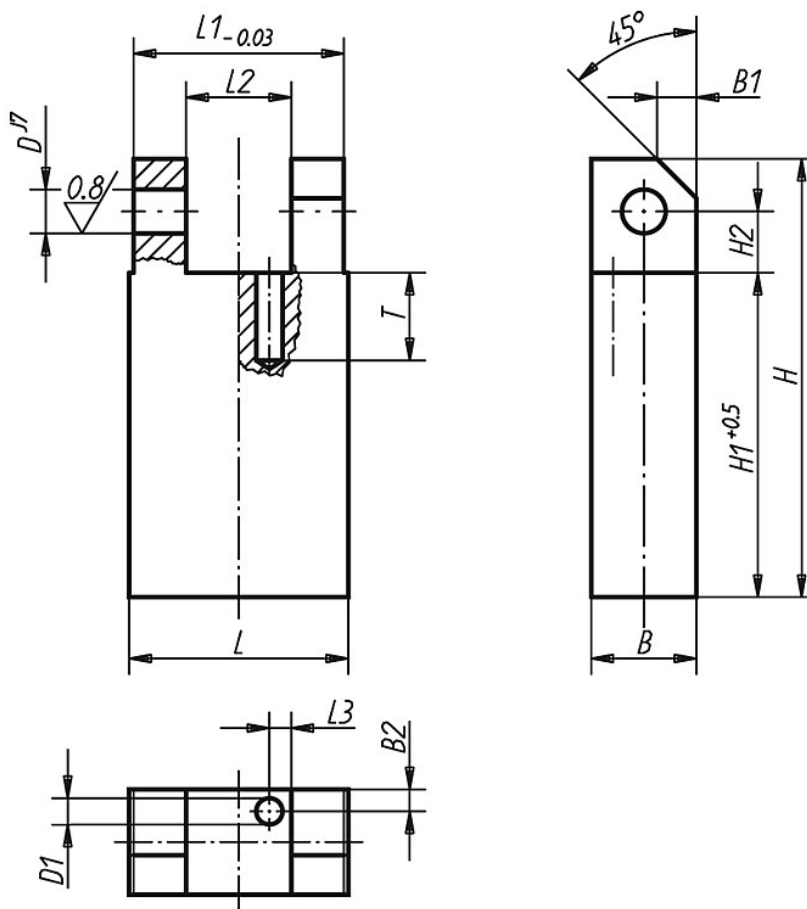
brüniert.

**Hinweis:**

Komplette Sätze Bohrvorrichtungselemente siehe 08250 08280.



Zeichnungen



Artikelübersicht

| Bestellnummer | L  | L1 | L2 | L3  | B  | B1  | B2  | H   | H1 | H2 | D | D1 | T  | Gewicht<br>ca. kg |
|---------------|----|----|----|-----|----|-----|-----|-----|----|----|---|----|----|-------------------|
| 08050-01      | 25 | 24 | 12 | 2,5 | 12 | 4,5 | 2,5 | 50  | 37 | 7  | 5 | 3  | 10 | 0,096             |
| 08050-02      | 32 | 31 | 16 | 2,5 | 16 | 6   | 2,5 | 63  | 46 | 9  | 6 | 3  | 10 | 0,195             |
| 08050-03      | 50 | 49 | 20 | 2,5 | 20 | 8   | 2,5 | 100 | 79 | 11 | 8 | 3  | 10 | 0,705             |