

Artikelbeschreibung/Produktabbildungen

**Beschreibung**

**Werkstoff:**

Stahlteile Festigkeitsklasse 5.8.  
Kugelknopf Duroplast PF 31, schwarz.

**Ausführung:**

brüniert.

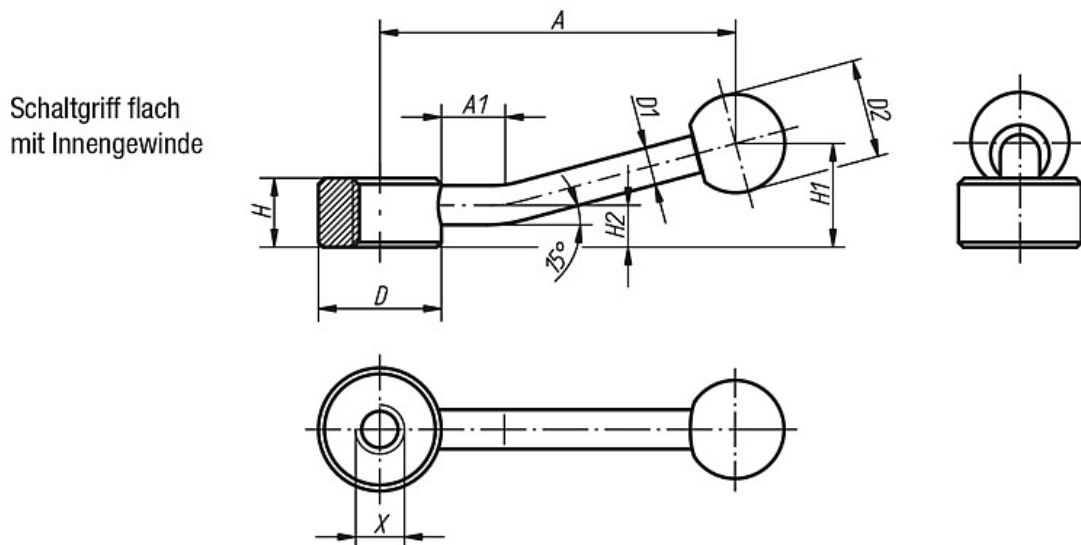
**Hinweis:**

Schaltgriffe flach können für einfache Spannaufgaben bzw. Schaltvorgänge verwendet werden. Gegebenenfalls muss so viel Spannraum vorhanden sein, damit der Schaltgriff um 360° gedreht werden kann.

**Auf Anfrage:**

Weitere Innengewinde, Passbohrungen und Innensterne.  
Maß "A" auf Wunsch in anderen Längen gegen Aufpreis lieferbar.

Zeichnungen



Artikelübersicht

Bestellnummer	Ausführung	Größe	X	D	D1	D2	H	H1	H2	A	A1	Gewicht ca. g
K0177.206	Innengewinde	1	M6	25	8	20	14	22	8,5	75	15	81
K0177.208	Innengewinde	1	M8	25	8	20	14	22	8,5	75	15	78
K0177.210	Innengewinde	1	M10	25	8	20	14	22	8,5	75	15	76
K0177.212	Innengewinde	2	M12	33	10	25	17	27	10	100	15	156
K0177.216	Innengewinde	2	M16	33	10	25	17	27	10	100	15	144
K0177.220	Innengewinde	3	M20	41	12	30	20	36	11,5	128	15	258
K0177.224	Innengewinde	3	M24	41	12	30	20	36	11,5	128	15	246

## Artikelübersicht

---