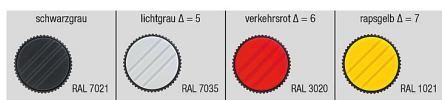


Artikelbeschreibung/Produktabbildungen



Beschreibung

Werkstoff, Ausführung:

Thermoplast, schwarzgrau.

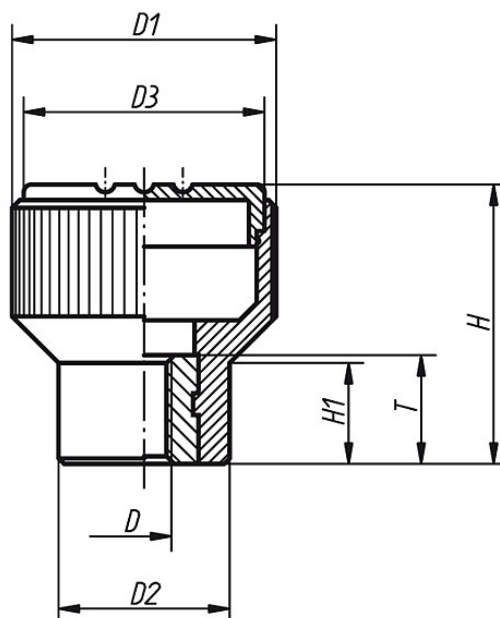
Buchse bzw. Gewindebolzen aus Stahl 5.8, blau chromatiert oder Edelstahl 1.4305, blank.

Hinweis:

Δ An dieser Stelle die gewünschte Deckelfarbe anfügen. Bei der Deckelfarbe schwarzgrau ist kein Farbcode erforderlich.

Zeichnungen

Rändelknopf mit Innengewinde



Artikelübersicht

Bestellnummer Buchse Stahl	Bestellnummer Buchse Edelstahl	Größe	D	D1	D2	D3	H	H1	T
06092-104Δ	06092-0104Δ	1	M4	21	14	19	22	8	10
06092-105Δ	06092-0105Δ	1	M5	21	14	19	22	8	10
06092-106Δ	06092-0106Δ	1	M6	21	14	19	22	8	10
06092-208Δ	06092-0208Δ	2	M8	26	18	23	26	9,5	14
06092-308Δ	06092-0308Δ	3	M8	34	22	31	36	13	14
06092-310Δ	06092-0310Δ	3	M10	34	22	31	36	13	14

