

Artikelbeschreibung/Produktabbildungen



**Beschreibung**

**Werkstoff:**

Profilaluminium EN AW-6060.

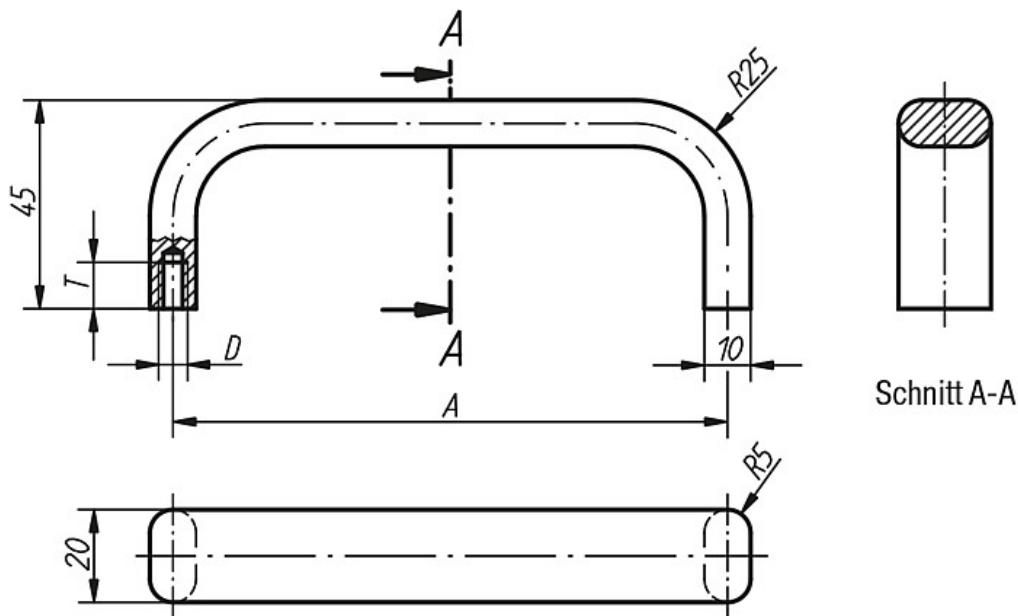
**Ausführung:**

mattiert und schwarz bzw. naturfarben eloxiert.

**Hinweis:**

Die eleganten Bügelgriffe aus Flachprofil-Aluminium sind besonders geeignet für Maschinen, Geräte, Vorrichtungen, Apparate usw.

Zeichnungen



Artikelübersicht

Bestellnummer schwarz eloxiert	Bestellnummer naturfarben eloxiert	A	D	T	Tragkraft N	Gewicht ca. kg
K0205.12001	K0205.12003	120	M5	10	500	0,085
K0205.18001	K0205.18003	180	M5	10	500	0,100
K0205.20001	K0205.20003	200	M5	10	500	0,120
K0205.35001	K0205.35003	350	M6	12	500	0,190