

Artikelbeschreibung/Produktabbildungen



Beschreibung

Werkstoff:

- Stahlausführung:
Druckteller Vergütungsstahl, Kugelelement Automatenstahl.
- Edelstahlausführung:
Druckteller und Kugelelement Edelstahl.

Dämmplatte PUR-Elastomer (Sylomer V12).

Ausführung:

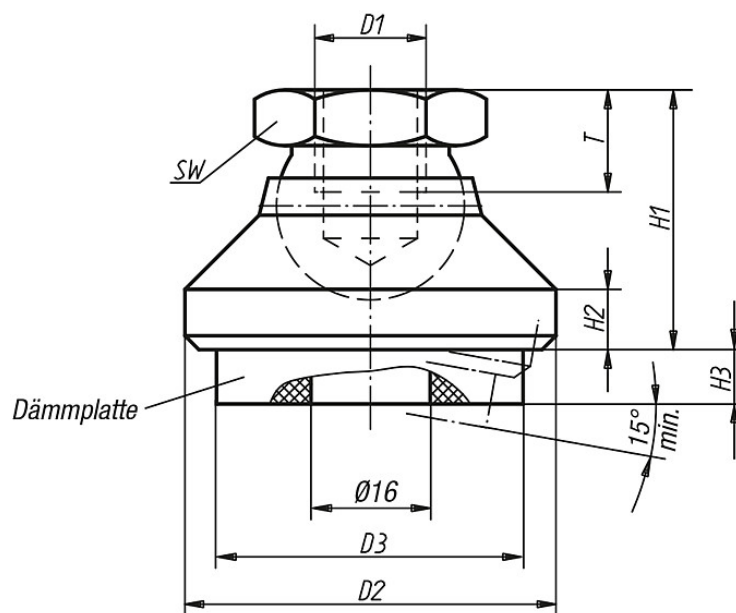
- Stahlausführung:
Kugelelement einsatzgehärtet, brüniert. Teller brüniert.
- Edelstahlausführung:
blank.

Dämmplatte grau, geklebt, rutschfest.
Einsatzbereich von -30 °C bis +70 °C.

Hinweis:

Die in der Tabelle angegebene Belastbarkeit ist eine Empfehlung, bis zu welcher permanenten statischen Last das Dämpfungselement eingesetzt werden soll. Diese statische Belastung entspricht einer Flächenpressung von 0,4 N/mm², bei welcher der Werkstoff seine optimalen Dämpfungseigenschaften erzielt. Dabei wird berücksichtigt, dass es bei der dynamischen Beanspruchung zu einer zusätzlichen Belastung, bis zu einer Pressung von 0,6 N/mm², kommt. Die Dämmplatte absorbiert Vibrationen und verhindert ein Verrutschen des Gelenktellers. Gelenkteller (ohne Schwingungsdämpfung) siehe K0395.

Zeichnungen



Artikelübersicht

Bestellnummer	Material	D1	D2	D3	H1	H2	H3 (bei Pressung 0 / 0,4 / 0,6 N/mm ²)	T	SW	Belastbarkeit (bei Pressung 0,4 N/mm ²) N
K0420.110	Stahl	M10	32	30,5	22	5	8 / 6,8 / 5,9	10	17	212
K0420.112	Stahl	M12	40	30,5	26	6	8 / 6,8 / 5,9	12	19	212
K0420.116	Stahl	M16	50	40,5	32	7	8 / 6,8 / 5,9	14	24	435
K0420.120	Stahl	M20	60	50	42	8	8 / 6,8 / 5,9	18	30	705
K0420.310	Edelstahl	M10	32	30,5	22	5	8 / 6,8 / 5,9	10	17	212
K0420.312	Edelstahl	M12	40	30,5	26	6	8 / 6,8 / 5,9	12	19	212
K0420.316	Edelstahl	M16	50	40,5	32	7	8 / 6,8 / 5,9	14	24	435
K0420.320	Edelstahl	M20	60	50	42	8	8 / 6,8 / 5,9	18	30	705