

**MS**

## Griffserie MS-01

Universell einsetzbare Maschinen-, Geräte und Apparategriffe für beliebige Bohrungsabstände.

Besonders solide Ausführung bei ergonomischer Formgestaltung, Griffsteg und Schenkel sind als Passteile zusammengepresst.

**Werkstoff und Oberfläche:** Schenkel aus Aluminium-Druckguss, Verbindungssteg aus Aluminium-Profilrohr.

Griffschenkel schwarz pulverbeschichtet, halbmatt mit Feinstruktur; Aluminium Verbindungssteg mattglänzend naturfarben eloxiert oder grau pulverbeschichtet, ähnlich RAL 7043.

**Tragkraft:**  
min. 1.000 N.

**Lieferumfang:**  
Einschließlich schwarz verzinkter Zylinderschrauben (Chrom VI frei) mit Innensechskant M12 x 70 DIN 912, verzinkten Unterlegscheiben DIN 125 und Muttern DIN 934.

Griffsteg und Schenkel montiert.

## Handle Series MS-01

Machine, instrument and equipment handles for universal use and for any bore clearances.

Extra solid design with ergonomic shape. Handle ledge and shanks plug press connected.

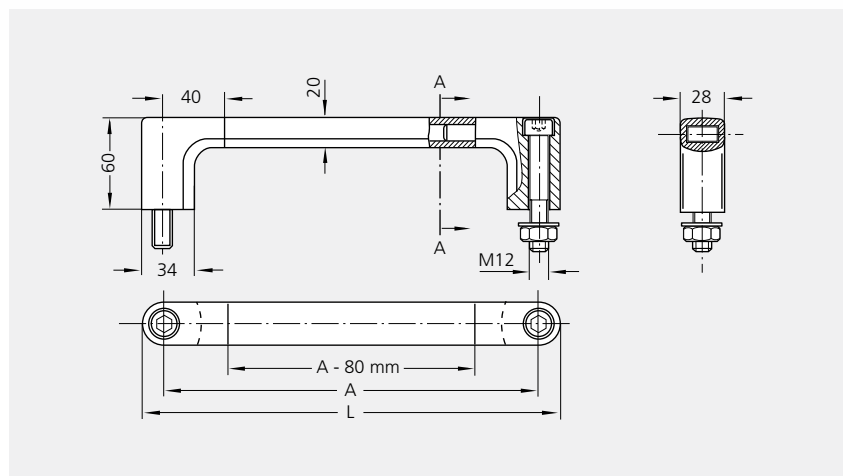
**Material and surface:**  
Handle shanks made of diecast aluminium, connecting grip ledge of aluminium profile tubing.

Handle shanks black powder coated, half-matt with fine structure; aluminium connecting grip ledge, anodized in natural colour, with satin finish or grey powder coated similar RAL 7043.

**Stress resistance:**  
min. 1.000 N.

**Scope of delivery:**  
Including black galvanized cheese head screws (chromium VI free) with hexagon socket M12 x 70 DIN 912, galvanized washers DIN 125 and nuts DIN 934.

Grip ledge and shanks are supplied mounted.



**Hinweis:**  
Beliebige Griffängen auf Anfrage.

**Note:**  
Any desired handle lengths available on request.

A	L	Griffsteg naturfarben eloxiert Grip ledge natural colour anodized	Griffsteg grau pulverbeschichtet Grip ledge grey powder coated
		Bestell-Nr. Order no.	Bestell-Nr. Order no.
180	208	MS-01.180.62	MS-01.180.7043
200	228	MS-01.200.62	MS-01.200.7043
250	278	MS-01.250.62	MS-01.250.7043
300	328	MS-01.300.62	MS-01.300.7043
350	378	MS-01.350.62	MS-01.350.7043
400	428	MS-01.400.62	MS-01.400.7043
500	528	MS-01.500.62	MS-01.500.7043
600	628	MS-01.600.62	MS-01.600.7043