

Artikelbeschreibung/Produktabbildungen



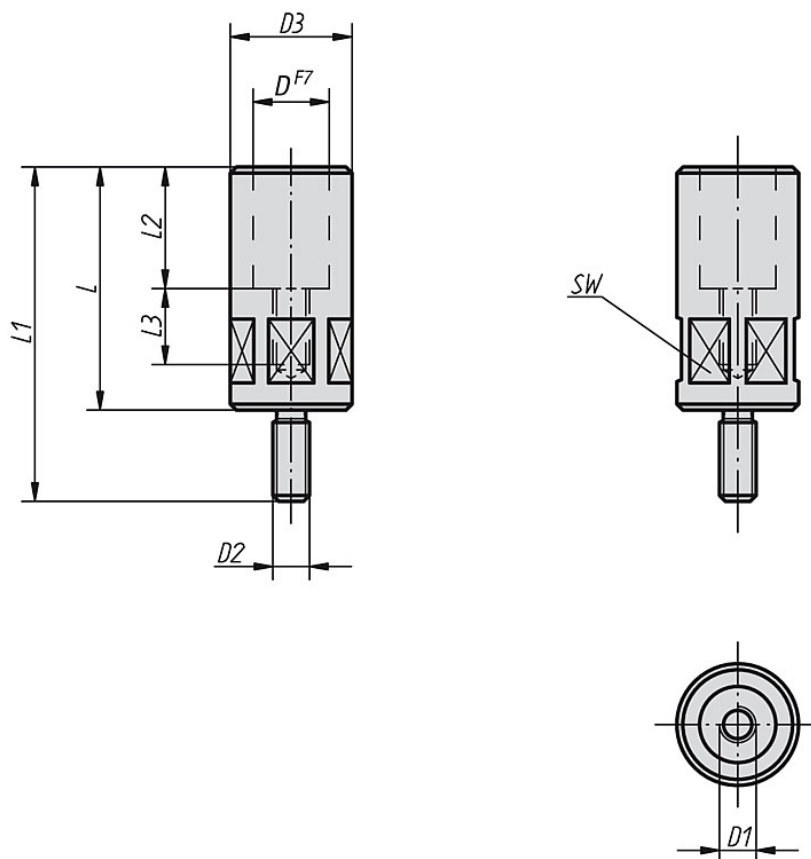
**Beschreibung**

**Werkstoff:**  
Vergütungsstahl.

**Ausführung:**  
brüniert.

**Hinweis:**  
Spannhakenaufnahmen dienen zur Führung und Erhöhung von Spannhaken.

Zeichnungen



Artikelübersicht

Bestellnummer	D	D1	D2	D3	L	L1	L2	L3	SW	Anziehdrehmoment max. Nm	Gewicht ca. kg
04375-08055	18	M8	M8	24	55	74	25	20	22	29,4	0,135
04375-10063	20	M10	M12	32	63	93	30	21	30	39,2	0,400
04375-10080	20	M10	M12	32	80	110	30	23	30	39,2	0,500
04375-12080	25	M12	M12	40	80	110	40	25	36	49	1,080
04375-12100	25	M12	M12	40	100	130	40	28	36	49	1,280

**Artikelübersicht**

Bestellnummer	D	D1	D2	D3	L	L1	L2	L3	SW	Anziehdrehmoment max. Nm	Gewicht ca. kg
<b>04375-16080</b>	32	M16	M16	50	80	110	40	25	46	78,4	1,690
<b>04375-16100</b>	32	M16	M16	50	100	130	40	28	46	78,4	2,000