

Artikelbeschreibung/Produktabbildungen



Beschreibung

Werkstoff:

Grundkörper Stahl, Spannbacken Einsatzstahl, Zentrierbuchse mit Bund Vergütungsstahl.

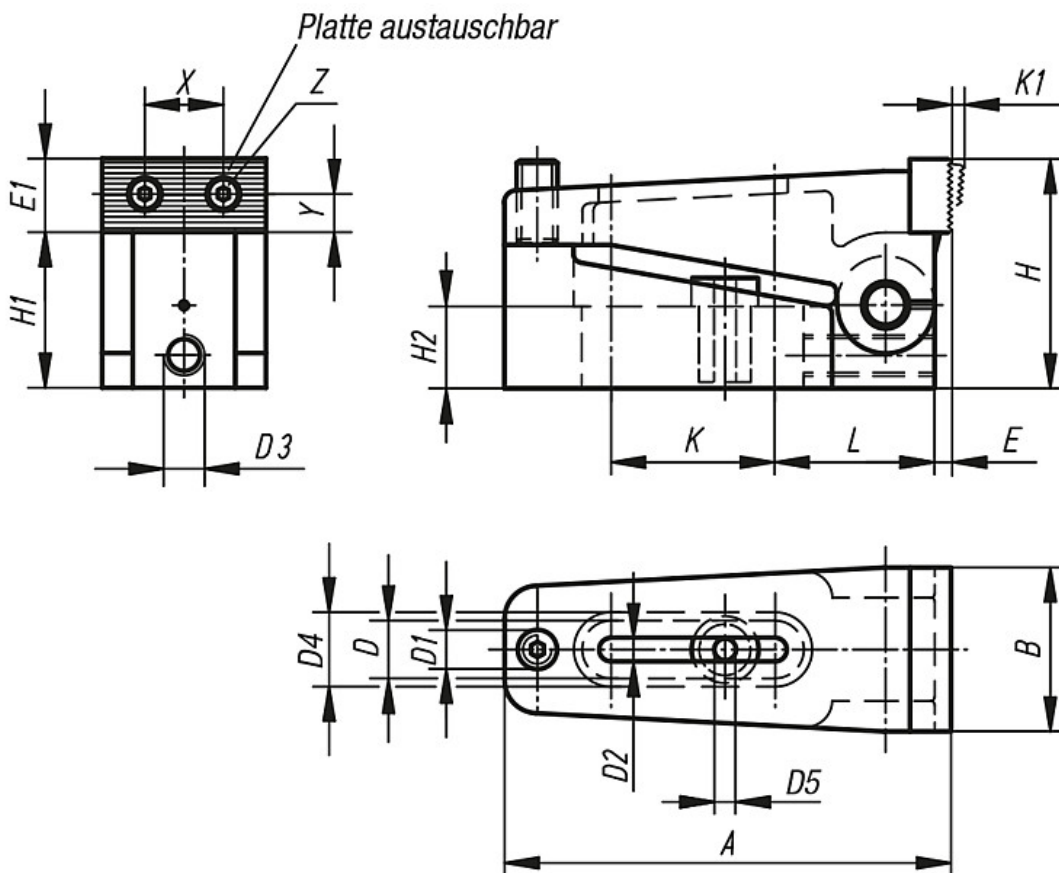
Ausführung:

brüniert.
Spannbacken einsatzgehärtet.

Hinweis:

Die Spannbacken sind drehbar: glatte Seite für bearbeitete Werkstücke, geriffelte Seite für rohe Spannflächen. Zum Spanneffekt erfolgt gleichzeitig ein Niederzugeffekt.

Zeichnungen



Artikelübersicht

Bestellnummer	A	B	D	D1	D2	D3	D4	D5	E	E1	H	H1	H2	K	K1	L	X	Y	Z	Spannkraft kN	Gewicht ca. kg
04509-006	73	25	12,2	M6	7	M6	16	6,5	2,5	11	35	24	12,4	25,5	2,5	27	12	4,5	M3	10	0,240

Artikelübersicht

Bestellnummer	A	B	D	D1	D2	D3	D4	D5	E	E1	H	H1	H2	K	K1	L	X	Y	Z	Spannkraft kN	Gewicht ca. kg
04509-010	110	39	18,2	M10	11	M10	24	10,5	4	18	56	38	20	40,5	4	39	20,5	8	M5	40	0,970
04509-016	170	58	26,2	M16	17	M10	35	17	7	27	85	60	30	60,5	7	61	32	13	M8	100	3,800