

## Artikelbeschreibung/Produktabbildungen



### Beschreibung

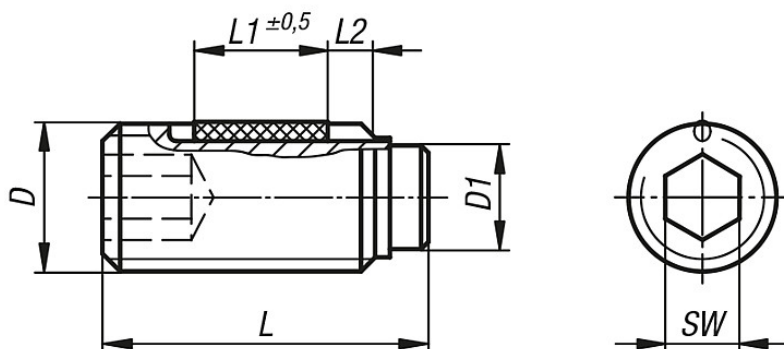
#### Werkstoff:

Schraube Festigkeitsklasse 10.9.  
Bolzen Messing oder POM.  
LONG-LOK-Gewindegewandung Nylon.

#### Ausführung:

Schraube brüniert.

## Zeichnungen



L2 = ca. zwei Gewindegänge

## Artikelübersicht

| Bestellnummer | Ausführung     | D   | D1  | L (L1)   | SW  |
|---------------|----------------|-----|-----|--|-----|
| K0668.204X    | Bolzen Messing | M4  | 2,5 | 6,5 (2,5)/10,5 (3,5)/16,5 (5)/30,5 (5)/40,5 (5)                      | 2   |
| K0668.205X    | Bolzen Messing | M5  | 3   | 8,5 (3,5)/12,5 (5)/20,5 (6)/30,5 (6)/40,5 (6)                        | 2,5 |
| K0668.206X    | Bolzen Messing | M6  | 4   | 11,5 (3,5)/17,5 (7)/26,5 (7)/41,5 (7)/51,5 (7)/61,5 (7)              | 3   |
| K0668.208X    | Bolzen Messing | M8  | 5,5 | 12 (3,5)/22 (8)/32 (8)/52 (8)/62 (8)/82 (8)                          | 4   |
| K0668.210X    | Bolzen Messing | M10 | 7   | 14 (5)/18 (9)/27 (9)/37 (9)/52 (9)/62 (9)/82 (9)                     | 5   |
| K0668.212X    | Bolzen Messing | M12 | 8,5 | 18,5 (8)/22,5 (10)/32,5 (10)/42,5 (10)/52,5 (10)/62,5 (10)/82,5 (10) | 6   |

| Bestellnummer | Ausführung | D   | D1  | L (L1)  | SW  |
|---------------|------------|-----|-----|---|-----|
| K0668.304X    | Bolzen POM | M4  | 2   | 7 (2,5)/9 (3,5)/11 (3,5)/13 (5)/17 (5)/31 (5)/41 (5)                      | 2   |
| K0668.305X    | Bolzen POM | M5  | 3   | 9 (3,5)/11 (3,5)/13 (5)/17 (6)/21 (6)/31 (6)/41 (6)                       | 2,5 |
| K0668.306X    | Bolzen POM | M6  | 3,5 | 11,3 (3,5)/13,3 (5)/17,3 (7)/21,3 (7)/26,3 (7)/41,3 (7)/51,3 (7)/61,3 (7) | 3   |
| K0668.308X    | Bolzen POM | M8  | 5   | 13,6 (5)/17,6 (8)/21,6 (8)/26,6 (8)/33,6 (8)/51,6 (8)/61,6 (8)/81,6 (8)   | 4   |
| K0668.310X    | Bolzen POM | M10 | 6,5 | 17,9 (9)/21,9 (9)/26,9 (9)/33,9 (9)/41,9 (9)/51,9 (9)/61,9 (9)/81,9 (9)   | 5   |
| K0668.312X    | Bolzen POM | M12 | 8   | 22,1 (10)/27,1 (10)/34,1 (10)/42,1 (10)/52,1 (10)/62,1 (10)/82,1 (10)     | 6   |

## Artikelübersicht

---