

Artikelbeschreibung/Produktabbildungen



Beschreibung

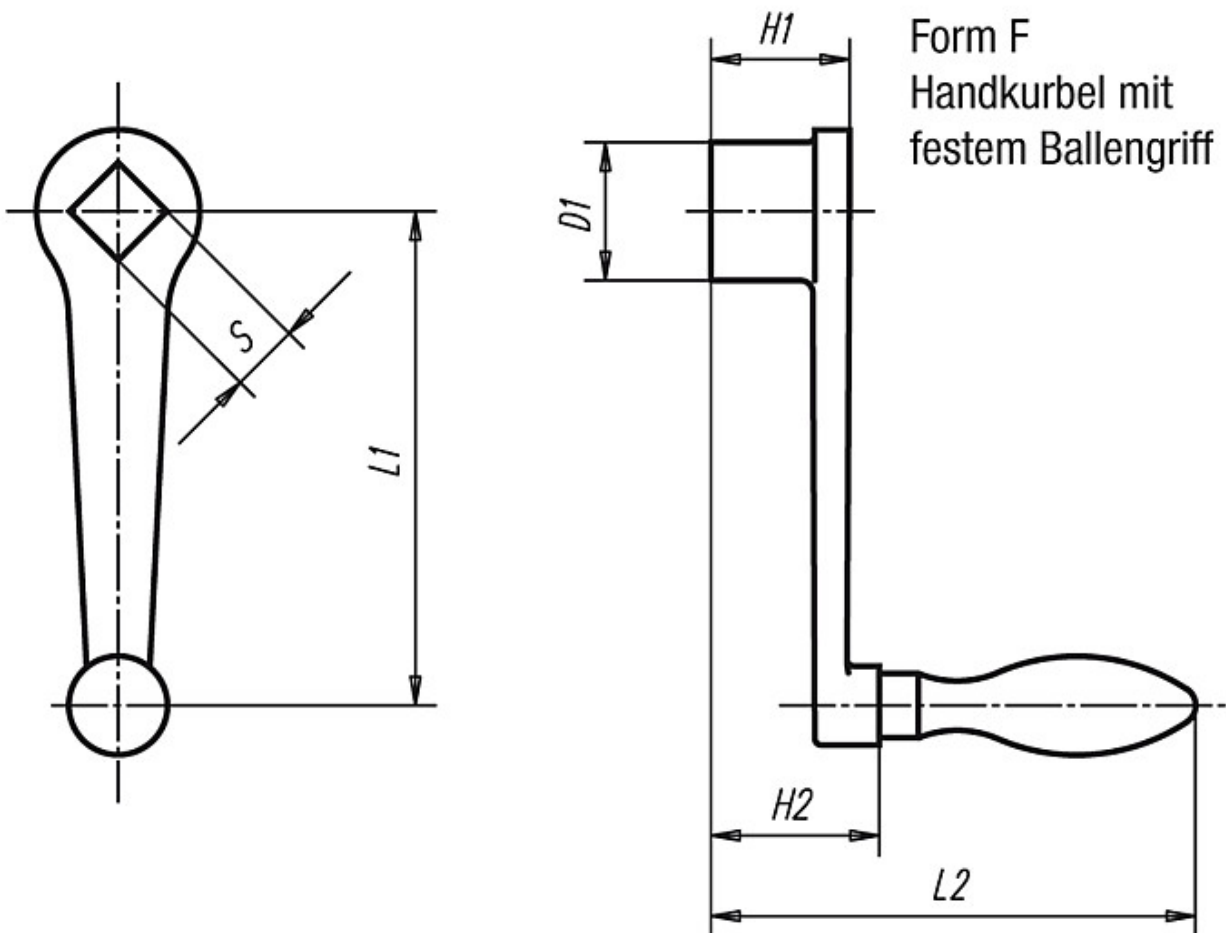
Werkstoff:

Kurbelkörper Temperguss oder Sphäroguss.

Ausführung:

gestraht.

Zeichnungen



Artikelübersicht

Bestellnummer	Form	L1	L2	S	D1	H1	H2	Durchmesser Ballengriff	Gewicht ca. kg
06490-106X10	F	63	80	10 +0,2	20	20	28	16	0,135

Artikelübersicht

Bestellnummer	Form	L1	L2	S	D1	H1	H2	Durchmesser Ballengriff	Gewicht ca. kg
06490-108X10	F	80	98	10 +0,2	24	24	33	20	0,250
06490-108X12	F	80	98	12 +0,2	24	24	33	20	0,250
06490-110X12	F	100	102	12 +0,2	28	28	37	20	0,330
06490-110X14	F	100	102	14 +0,3	28	28	37	20	0,330
06490-112X14	F	125	120	14 +0,3	34	34	40	25	0,550
06490-112X17	F	125	120	17 +0,3	34	34	40	25	0,550
06490-116X17	F	160	131	17 +0,3	37	38	48	25	0,720
06490-116X19	F	160	131	19 +0,3	37	38	48	25	0,720
06490-120X19	F	200	158	19 +0,3	40	44	53	32	1,140
06490-120X22	F	200	158	22 +0,3	40	44	53	32	1,140