

## Artikelbeschreibung/Produktabbildungen



### Beschreibung

#### Werkstoff:

- Stahlausführung, Arretierstift gehärtet:  
Festigkeitsklasse 5.8.
- Edelstahlausführung, Arretierstift gehärtet:  
Gewindehülse 1.4305.  
Arretierstift 1.4034.
- Edelstahlausführung, Arretierstift nicht gehärtet:  
Gewindehülse 1.4305.  
Arretierstift 1.4305.

Schlüsselring 1.4310, blank.

#### Ausführung:

- Stahlausführung, Arretierstift gehärtet:  
brüniert. Arretierstift geschliffen.
- Edelstahlausführung, Arretierstift gehärtet:  
blank. Arretierstift geschliffen.
- Edelstahlausführung, Arretierstift nicht gehärtet:  
blank. Arretierstift geschliffen.

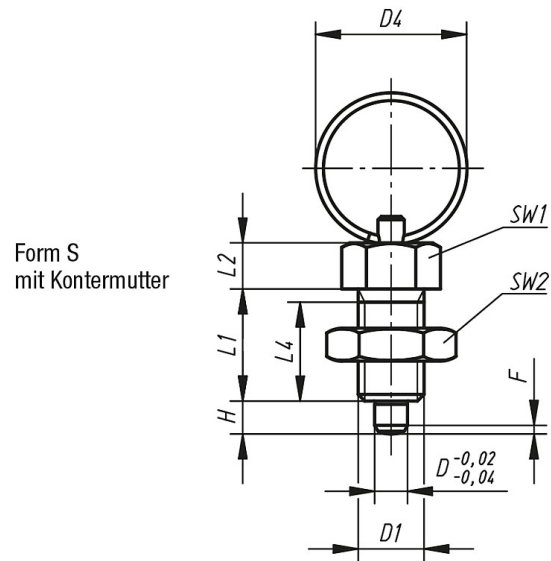
#### Hinweis:

Arretierbolzen werden dort eingesetzt, wo eine Veränderung der Arretierstellung durch Querkräfte verhindert werden soll. Erst nach Ausrückung des Bolzens kann in eine andere Arretierstellung gefahren werden. Der Schlüsselring ermöglicht eine Betätigungsweise des Arretierbolzens z.B. automatisch (programmgesteuert) mit Hilfe eines Pneumatikzylinders oder erlaubt eine Fernbedienung über Bowdenzüge.

#### Auf Anfrage:

Sonderausführungen und Distanzringe.

Zeichnungen



Artikelübersicht

Bestellnummer Stahl, Arretierstift gehärtet	Bestellnummer Edelstahl, Arretierstift gehärtet	Bestellnummer Edelstahl, Arretierstift nicht gehärtet	Form	D	D1	D4	L1	L2	L4	H	SW1	SW2	F x 30°	Federkraft Anfang F1 ca. N	Federkraft Ende F2 ca. N
K0342.4004	K0342.04004	K0342.14004	S	4	M8x1	15	15	6	13	4	10	13	1	6	12
K0342.4105	K0342.04105	K0342.14105	S	5	M10x1	23	17	7	15	5	13	17	1,3	5	12
K0342.4206	K0342.04206	K0342.14206	S	6	M12x1,5	23	20	8	17	6	14	19	1,8	6	14
K0342.4308	K0342.04308	K0342.14308	S	8	M16x1,5	28	26	10	23	8	19	24	2,3	15	35
K0342.4410	K0342.04410	K0342.14410	S	10	M20x1,5	28	28	12	25	10	22	30	2,8	15	34