

ART. H171

GERÄNDELTES HANDRAD MIT KURZER NABE UND GEWINDESTIFT

MATERIAL:

verstärktes Polyamid.
Öl und fettbeständig.

OBERFLÄCHE:

Satiniert.

FARBEN:

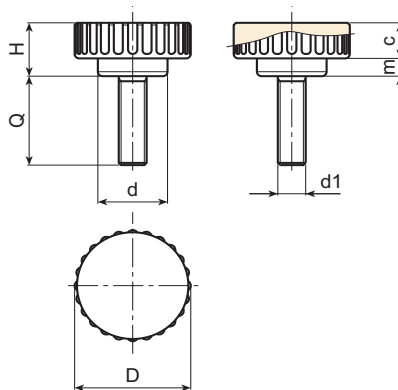
Schwarz (RAL 9011).

EINSATZ:

Stiftgewindeschraube aus verzinktem Stahl.

SONDERAUSFÜHRUNGEN:

- Auf Anfrage und bei bestimmten Stückzahlen können die Einsätze in den gewünschten Längen geliefert werden.



Art.	D	H	d	m	c	d1	Q	Gewicht (gr)
H171-25 M06	25	12	15,5	4	8	M06	10-20-30-40	14-15-16-17,5
H171-25 M08	25	12	15,5	4	8	M08	16-20-30-40	14,5-15,5-16-18

ART. H171 CON

GERÄNDELTES HANDRAD MIT KURZER NABE UND GEWINDEBUCHSE

MATERIAL:

verstärktes Polyamid.
Öl und fettbeständig.

OBERFLÄCHE:

Satiniert.

FARBEN:

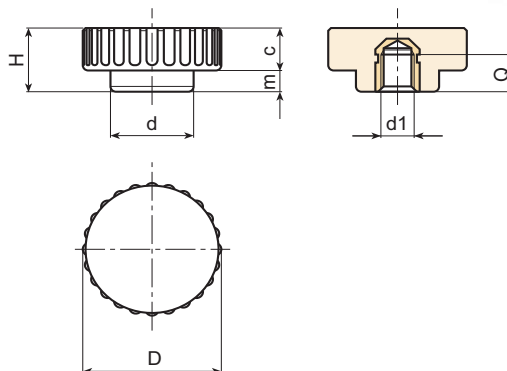
Schwarz (RAL 9011).

EINSATZ:

Blinde Gewindebuchse aus Messing.

SONDERAUSFÜHRUNG:

- Keine.



Art.	D	H	d	m	c	d1	Q	Gewicht (gr)
H171-25 M06 CON	25	12	15,5	4	8	M06	7	7
H171-25 M08 CON	25	12	15,5	4	8	M08	7	8



BOTECO