

Artikelbeschreibung/Produktabbildungen



Beschreibung

Werkstoff:

Thermoplast glasfaserverstärkt.
Achse Edelstahl.
Scheibe Thermoplast.

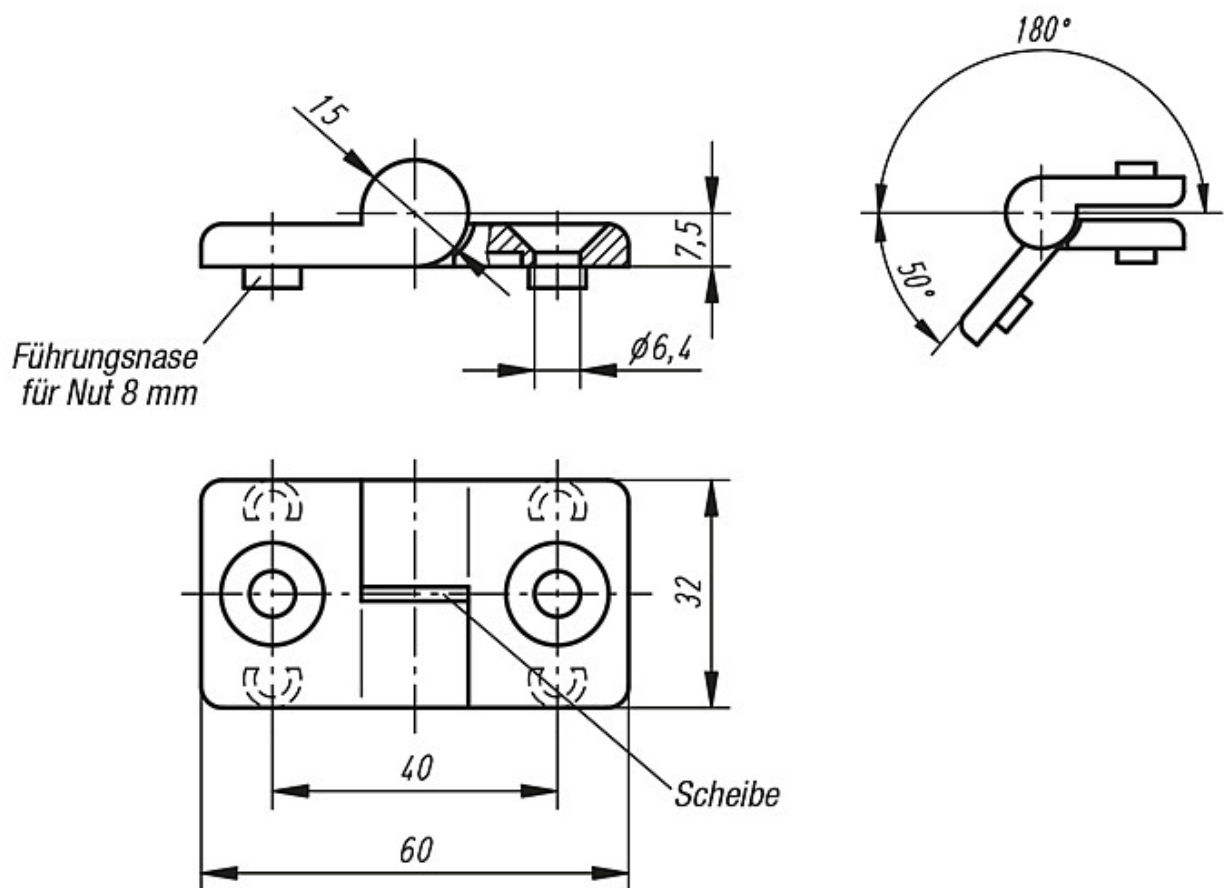
Ausführung:

Scharnier und Scheibe schwarz. Achse blank.

Hinweis:

Die Scharniere können über die Führungsnasen in einer Nut (8 mm) fixiert werden.

Zeichnungen



Artikelübersicht

Bestellnummer	Ausführung	Tragkraft N	Gewicht ca. kg
27856-1322020	links	700	0,021
27856-2322020	rechts	700	0,021

Artikelübersicht
