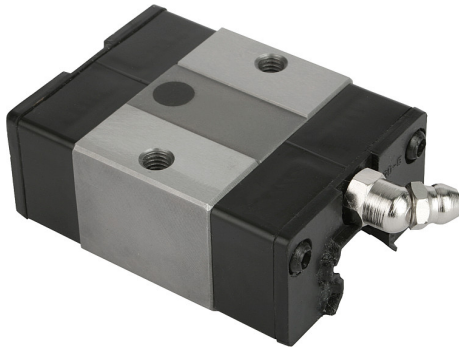


Artikelbeschreibung/Produktabbildungen



Beschreibung

Werkstoff:

Körper Vergütungsstahl.
Kugeln Wälzagerstahl.
Umlenkstücke Kunststoff.

Ausführung:

blank.

Hinweis:

Führungswagen kompakt, kurz mit Kugelumlauflührung nach Genauigkeit N ohne Vorspannung (Z0). Mit beidseitiger Abschlussdichtung. 4-reihige Ausführung mit Rundbogenprofil. Die Laufbahnen der Profilschienen sind unter einem Winkel von 45° angeordnet und können somit Belastungen aus allen Richtungen aufnehmen.

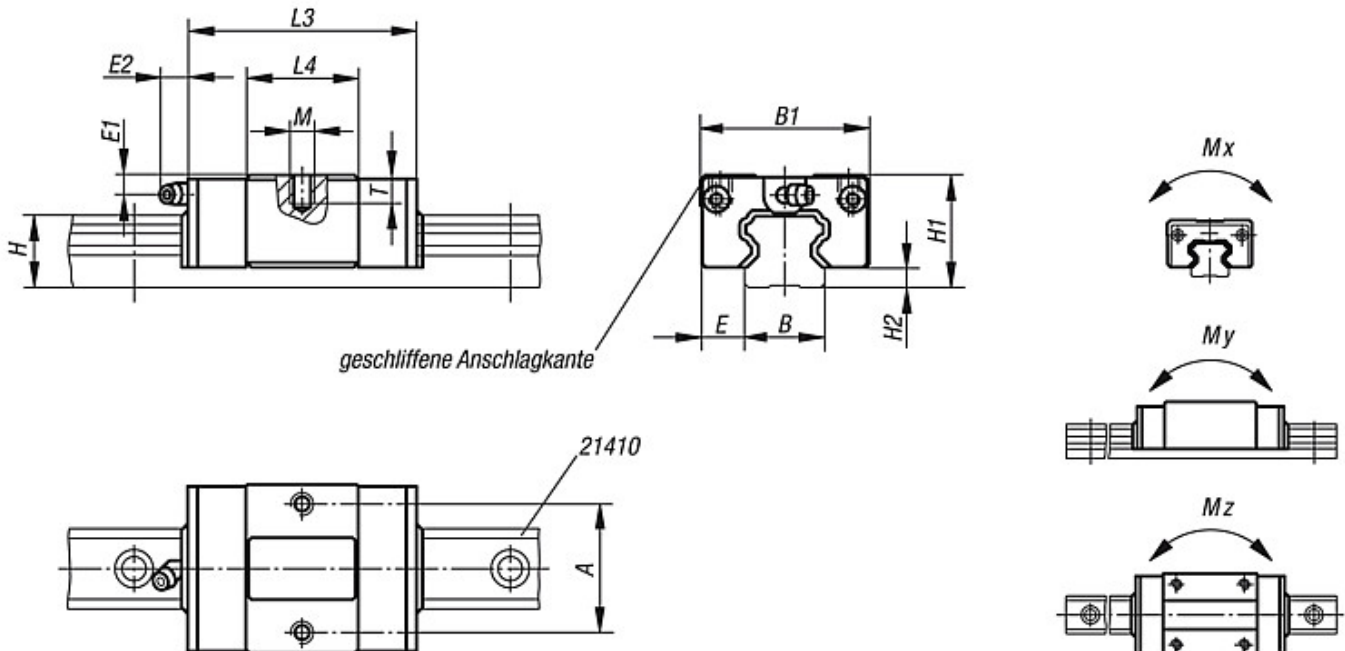
Hohe Dynamikwerte: $v = 5 \text{ m/s}$.

Einsatztemperatur im Dauerbetrieb max. 80 °C.

Auf Anfrage:

Verschiedene Genauigkeits- und Vorspannungsklassen lieferbar.

Zeichnungen



Artikelübersicht

| Bestellnummer | Größe | Mx Nm | My Nm | Mz Nm | Tragzahlen dynamisch N | Tragzahlen statisch N | Schmierbohrung |
|----------------|-------|-------|-------|-------|------------------------|-----------------------|----------------|
| 21406-15004801 | 15 | 40 | 28 | 28 | 3900 | 7250 | Ø3 |
| 21406-20005801 | 20 | 126 | 103 | 103 | 8300 | 14700 | M6x1 |
| 21406-25006301 | 25 | 200 | 175 | 172 | 11900 | 22300 | M6x1 |
| 21406-30007601 | 30 | 320 | 270 | 270 | 15950 | 29400 | M6x1 |

| Bestellnummer | Größe | A | B | B1 | E | E1 | E2 | H | H1 | H2 | L3 | L4 | M | T | Gewicht ca. kg |
|----------------|-------|----|----|----|------|-----|------|----|----|-----|------|------|----|------|----------------|
| 21406-15004801 | 15 | 26 | 15 | 34 | 9,5 | 4,3 | 5 | 14 | 24 | 4,6 | 47,6 | 21,6 | M4 | 5,6 | 0,100 |
| 21406-20005801 | 20 | 32 | 20 | 42 | 11 | 5 | 13,5 | 18 | 28 | 5 | 58 | 28 | M5 | 7 | 0,170 |
| 21406-25006301 | 25 | 35 | 23 | 48 | 12,5 | 4,8 | 13,5 | 22 | 33 | 7 | 62,5 | 31,5 | M6 | 8,4 | 0,210 |
| 21406-30007601 | 30 | 40 | 28 | 60 | 16 | 7 | 13 | 26 | 42 | 9 | 75,6 | 38,6 | M8 | 11,2 | 0,480 |