

EH 22340. / EH 22350.

Fortsetzung von vorheriger Seite

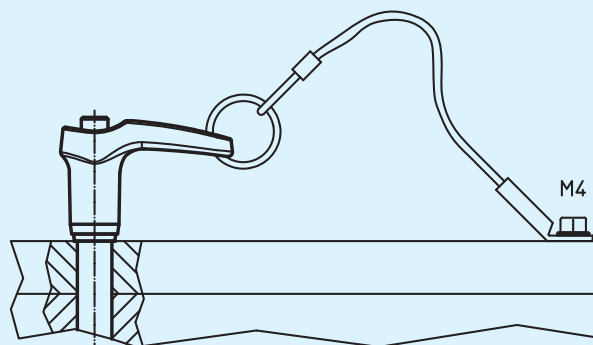
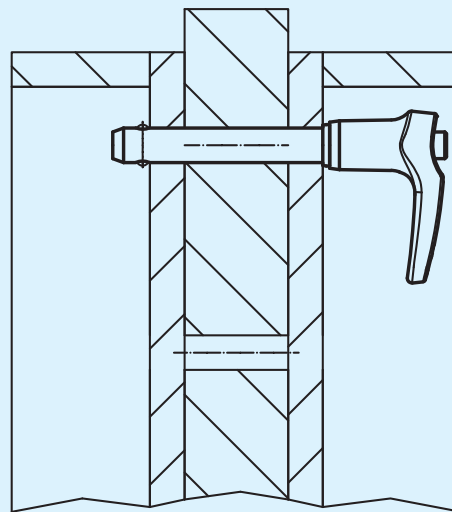
Kugelsperrbolzen

selbstsichernd,
mit L-Griff



Best.-Nr. Rostfreier Stahl 1.4305	Best.-Nr. Rostfreier Stahl 1.4542, ausscheidungsgehärtet	d ₁	l ₁	d ₂	d ₃	l ₂	l ₃	l ₄	l ₅	l ₆	l ₇	Aufnahmebohrung H11	Scherfestigkeit zweischnittig kN min. 1.4305*	Scherfestigkeit zweischnittig kN min. 1.4542*	g
22340.0144	22350.0144	10	20	12,0	14,7	9,6	35,8	24,4	49,7	15,8	9,9	10	60	100	44
22340.0145	22350.0145	10	25	12,0	14,7	9,6	35,8	24,4	49,7	15,8	9,9	10	60	100	47
22340.0146	22350.0146	10	30	12,0	14,7	9,6	35,8	24,4	49,7	15,8	9,9	10	60	100	50
22340.0147	22350.0147	10	35	12,0	14,7	9,6	35,8	24,4	49,7	15,8	9,9	10	60	100	53
22340.0148	22350.0148	10	40	12,0	14,7	9,6	35,8	24,4	49,7	15,8	9,9	10	60	100	56
22340.0149	22350.0149	10	45	12,0	14,7	9,6	35,8	24,4	49,7	15,8	9,9	10	60	100	58
22340.0150	22350.0150	10	50	12,0	14,7	9,6	35,8	24,4	49,7	15,8	9,9	10	60	100	62
22340.0152	22350.0152	10	60	12,0	14,7	9,6	35,8	24,4	49,7	15,8	9,9	10	60	100	67
22340.0165	22350.0165	12	25	14,5	18,2	10,6	35,1	22,7	57,1	20,2	12,6	12	87	144	73
22340.0166	22350.0166	12	30	14,5	18,2	10,6	35,1	22,7	57,1	20,2	12,6	12	87	144	77
22340.0167	22350.0167	12	35	14,5	18,2	10,6	35,1	22,7	57,1	20,2	12,6	12	87	144	82
22340.0168	22350.0168	12	40	14,5	18,2	10,6	35,1	22,7	57,1	20,2	12,6	12	87	144	86
22340.0169	22350.0169	12	45	14,5	18,2	10,6	35,1	22,7	57,1	20,2	12,6	12	87	144	90
22340.0170	22350.0170	12	50	14,5	18,2	10,6	35,1	22,7	57,1	20,2	12,6	12	87	144	94
22340.0172	22350.0172	12	60	14,5	18,2	10,6	35,1	22,7	57,1	20,2	12,6	12	87	144	103
22340.0174	22350.0174	12	70	14,5	18,2	10,6	35,1	22,7	57,1	20,2	12,6	12	87	144	111
22340.0176	22350.0176	12	80	14,5	18,2	10,6	35,1	22,7	57,1	20,2	12,6	12	87	144	120

* Scherfestigkeit ähnlich DIN 50141



Auch in
INCH-Ausführung
lieferbar