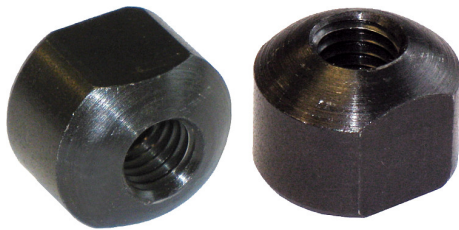


Artikelbeschreibung/Produktabbildungen



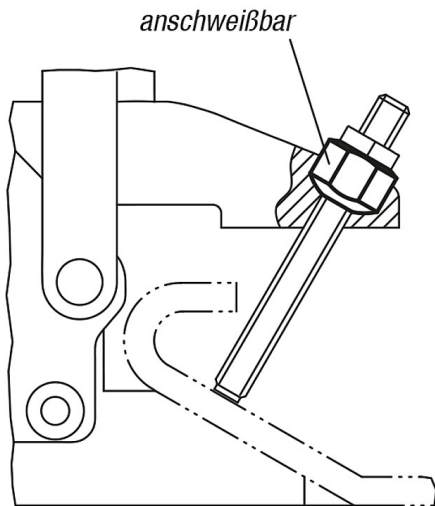
**Beschreibung**

**Werkstoff:**

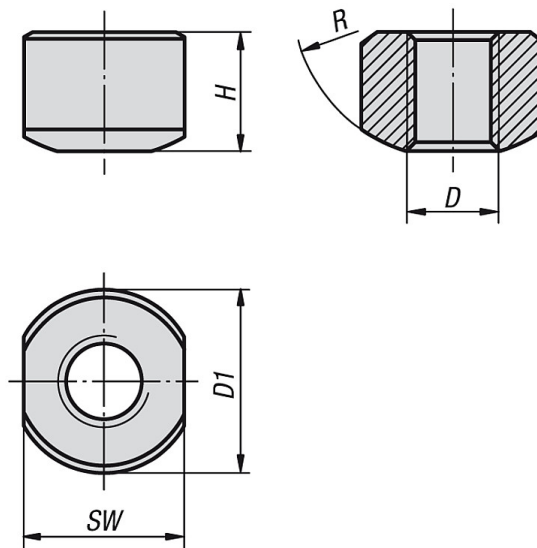
Stahl.

**Ausführung:**

brüniert.



Zeichnungen



Artikelübersicht

Bestellnummer	D	H	D1	SW	R
K0664.04	M4	5,2	8	7	7
K0664.05	M5	6,7	10	9	9

## Artikelübersicht

Bestellnummer	D	H	D1	SW	R
<b>K0664.06</b>	M6	9,5	13,5	12,2	10
<b>K0664.08</b>	M8	12,8	18	15,3	12
<b>K0664.10</b>	M10	12,1	20	18,2	14
<b>K0664.12</b>	M12	14,8	23	20	16