

Auszugsführungen für Holzschubkästen

- ▶ Vollauszug KA 5632 für Seitenmontage
- ▶ Belastbarkeit 45 kg

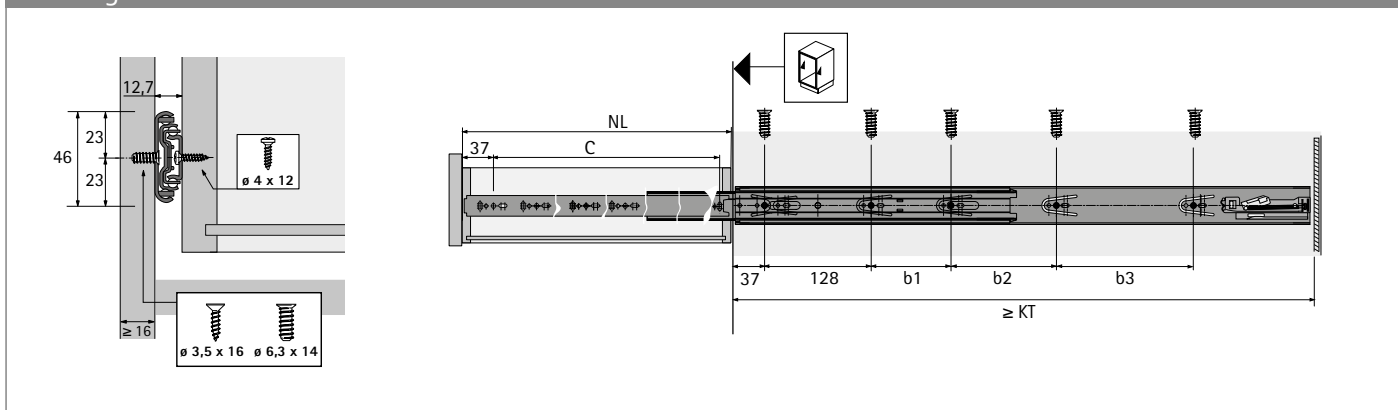


- ▶ Präzisions-Vollauszug mit Auszugsanschlag und Ausrollsicherung
- ▶ Mit Hilfe eines Entriegelungshebels ist der Schubkasten von der Führung trennbar und kann somit problemlos herausgenommen und wieder eingesetzt werden
- ▶ Leichter Lauf und hohe Seitenstabilität durch exakte Führung
- ▶ Für Bodenvarianten genutet, gefälzt oder aufgesetzt
- ▶ Belastbarkeit nach EN 15338, Level 1
- ▶ Stahl verzinkt, blau passiviert

Kugelauszug KA 5632, 12,7 mm Einbaubreite

Nennlänge / Schubkastenlänge NL mm	Mindestkorpustiefe KT mm	Lochabstand b1 mm	Lochabstand b2 mm	Lochabstand b3 mm	Lochabstand b4 mm	Lochabstand b5 mm	Lochabstand C mm	Bestell-Nr.	VE
250	254						192	0 073 276	1 GN
300	304	96					242	0 073 277	1 GN
350	354	96					292	0 073 278	1 GN
400	404	96	96				342	0 073 279	1 GN
450	454	96	128				392	0 073 280	1 GN
500	504	96	128	64			442	0 073 281	1 GN
550	554	96	128	64	32	32	492	0 073 282	1 GN
600	604	96	128	96	32	32	542	0 073 283	1 GN
650	654	96	128	160	32	32	592	0 073 284	1 GN
700	704	96	128	192	32	32	642	0 041 355	1 GN

Planungsmaße



Hinweise

- ▶ Technische Informationen, siehe Seiten 1610 - 1612
- ▶ Zubehör, siehe Seiten 1636 - 1641