

Artikelbeschreibung/Produktabbildungen



Beschreibung

Werkstoff:

Ballengriff Aluminium. Achsteil Stahl.

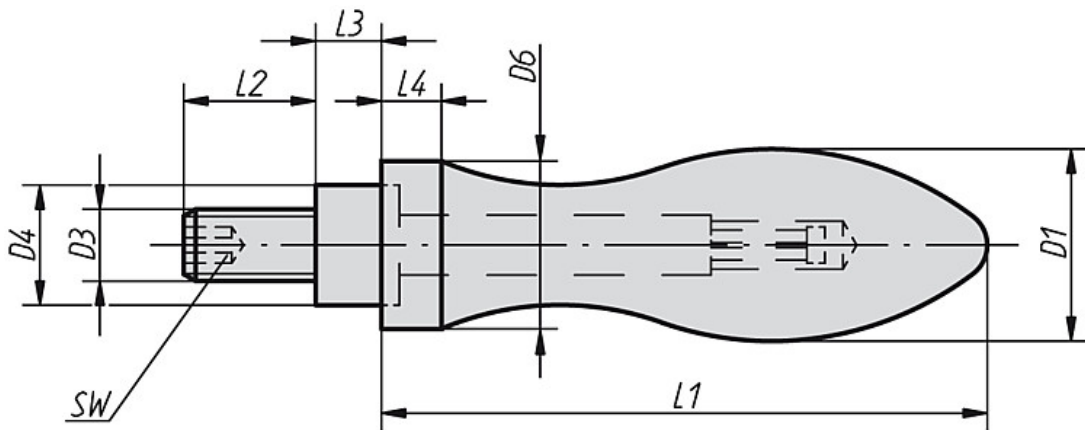
Ausführung:

Ballengriff poliert, Achsteil verzinkt und blau chromatiert.

Hinweis:

Ballengriff passend zu Handräder DIN 950.

Zeichnungen



Artikelübersicht

Bestellnummer	D1	D3	D4	D6	L1	L2	L3	L4	SW
06309-0616055	16	M6	10	14	49	11	5,5	5	3
06309-0820067	20	M8	13	18	61	13	6	6	4
06309-1025083	25	M10	16	21	75	14	8	6,5	5
06309-1232105	32	M12	20	26	95	21	10,5	8	6
06309-1636117	36	M16	22	29	106	26	11	9	8